

ДЕРЖАВНИЙ КОМІТЕТ СТАТИСТИКИ УКРАЇНИ
ГОЛОВНЕ УПРАВЛІННЯ СТАТИСТИКИ У ЛЬВІВСЬКІЙ ОБЛАСТІ

Фермерські господарства Львівщини

СТАТИСТИЧНИЙ ЗБІРНИК

ЛЬВІВ – 2008

Головне управління статистики у Львівській області
Відділ статистики сільського господарства та навколишнього середовища

У збірнику вміщено дані про сільськогосподарську діяльність фермерських господарств Львівської області у 2007 р. порівняно з попередніми роками.

Розрахований на широке коло читачів.

Головне управління статистики
у Львівській області

- адреса: пр. В.Чорновола, 4, м. Львів, 79058, Україна
- телефон: 272-30-61
- факс: 272-17-85
- електронна пошта: ve@stat.lviv.ua
- адреса в Інтернеті: www.stat.lviv.ua

Розповсюдження статистичних видань

- адреса: пр. В.Чорновола, 4, м. Львів, 79058, Україна
- тел.: 272-30-61

Вих. № 01-08/159 від 18.06.2008р.
Відповідальна за випуск **Л.Р.Шалай**

© Головне управління статистики у Львівській області, 2008
Некомерційне тиражування і поширення дозволяється із посиланням на джерело.

Передмова

Статистичний збірник «Фермерські господарства Львівщини» підготовлено у 2008 році на базі даних суцільних, вибіркових річних статистичних спостережень з питань виробництва, реалізації продукції рослинництва і тваринництва, результатів економічної діяльності фермерських господарств.

Розділ I збірника містить дані, що відображають динаміку розвитку фермерських господарств України і Львівщини.

Показники розділу II містять дані, що відображають динаміку кількості фермерських господарств по районах, з наявності в них землі, розмірів посівних площ і валових зборів, урожайності, поголів'я худоби, кількості сільськогосподарської техніки, наявності енергетичних потужностей, чисельності працівників. Міститься інформація про фінансові показники діяльності фермерських господарств, реалізацію основних видів сільськогосподарської продукції власного виробництва.

Скорочення у збірнику:

тис. – тисяча

га – гектар

т – тонн

Умовні позначення у збірнику:

крапки (...) – відомості відсутні

тире (–) - не було явища

нуль (0; 0,0) - явище існує, але у менших величинах, ніж ті, що відображені у таблицях

ЗМІСТ

	Стор.
Передмова	3
Зміст	4
1. ДИНАМІКА РОЗВИТКУ ФЕРМЕРСЬКИХ ГОСПОДАРСТВ	6
1.1. Наявність фермерських господарств в областях України.....	7
1.2. Площа сільськогосподарських угідь, що виділена для ведення фермерських господарств в областях України	8
1.3. Площа ріллі, що виділена для ведення фермерських господарств в областях України.....	9
1.4. Фермерські господарства Львівщини.....	10
1.5. Поголів'я худоби у фермерських господарствах.....	10
1.6. Питома вага валової продукції фермерських господарств у всіх категоріях господарств (графік)	11
1.7. Валова продукція сільського господарства у фермерських господарствах	11
1.8. Виробництво продукції у фермерських господарствах	12
1.9. Питома вага виробництва продукції тваринництва фермерських господарств у загальному обсязі виробництва усіх категорій господарств.....	12
1.10. Структура посівних площ у фермерських господарствах	13
1.11. Динаміка росту кількості фермерських господарств на кінець року) (графік)	13
1.12. Динаміка росту земельних ділянок, закріплених за фермерськими господарствами (на кінець року) (графік)	14
1.13. Наявність тракторів, сільськогосподарських машин і енергетичних потужностей у фермерських господарствах	14
1.14. Посівні площі сільськогосподарських культур у фермерських господарствах.....	15
1.15. Валові збори сільськогосподарських культур у фермерських господарствах	16
1.16. Урожайність сільськогосподарських культур у фермерських господарствах	17
2. ОСНОВНІ ПОКАЗНИКИ ДІЯЛЬНОСТІ ФЕРМЕРСЬКИХ ГОСПОДАРСТВ ПО РАЙОНАХ.....	19
2.1. Наявність фермерських господарств	20
2.2. Площа сільськогосподарських угідь, закріплених за	

фермерськими господарствами	21
2.3. Площа сільськогосподарських угідь в середньому на одне господарство	22
2.4. Площа ріллі у фермерських господарствах	23
2.5. Посівні площі сільськогосподарських культур у фермерських господарствах	25
2.6. Валові збори сільськогосподарських культур у фермерських господарствах.....	42
2.7. Урожайність сільськогосподарських культур у фермерських господарствах	62
2.8. Виробництво продукції тваринництва у фермерських господарствах	82
2.9. Поголів'я худоби у фермерських господарствах	85
2.10. Кількість фермерських господарств, які отримали фінансову допомогу	90
2.11. Наявність тракторів, сільськогосподарських машин і енергетичних потужностей у фермерських господарствах	91
2.12. Чисельність працівників у 2007 році.....	99
2.13. Фінансові результати за 2007 рік	100
2.14. Структура витрат на виробництво продукції у 2007 році	102
2.15. Реалізовано продукції рослинництва власного виробництва у 2007 році	104
2.16. Реалізовано продукції тваринництва власного виробництва у 2007 році	106
2.17. Основні засоби у 2007 році	109
Короткі методологічні пояснення	110

1. ДИНАМІКА РОЗВИТКУ ФЕРМЕРСЬКИХ ГОСПОДАРСТВ

1.1. Наявність фермерських господарств в областях України

	1995	2000	2003	2004	2005	2006	2007
	на кінець року						
Україна	34778	38428	43016	42533	42445	43150	43410
Автономна							
Республіка Крим	1218	1535	2024	2016	2017	1977	1925
Вінницька	846	974	1218	1322	1374	1535	1537
Волинська	595	528	641	700	754	839	867
Дніпропетровська	2549	3027	3483	3377	3405	3431	3475
Донецька	2089	2154	2112	1841	1802	1732	1678
Житомирська	310	501	645	641	686	746	789
Закарпатська	1054	1454	1417	1389	1447	1480	1513
Запорізька	1695	2191	2508	2380	2337	2328	2359
Івано-Франківська	697	632	586	558	531	542	552
Київська	923	1222	1538	1477	1479	1529	1547
Кіровоградська	1792	2216	2599	2677	2585	2623	2625
Луганська	1293	1532	1553	1501	1474	1410	1350
Львівська	1189	1164	1178	1143	1194	1258	1277
Миколаївська	4981	4260	4533	4517	4445	4559	4638
Одеська	4095	4867	6041	6195	6213	6255	6164
Полтавська	1343	1393	1535	1520	1527	1533	1547
Рівненська	347	495	492	491	505	532	558
Сумська	956	806	770	709	728	746	753
Тернопільська	753	696	650	654	656	688	709
Харківська	1035	1170	1332	1329	1314	1290	1273
Херсонська	2783	3013	2922	2737	2529	2506	2524
Хмельницька	522	784	1114	1177	1199	1246	1312
Черкаська	509	713	1025	1067	1102	1140	1178
Чернівецька	629	626	651	656	681	759	797
Чернігівська	575	475	459	459	461	466	463

1.2. Площа сільськогосподарських угідь, що виділена для ведення фермерських господарств в областях України

	1995	2000	2003	2004	2005	2006	2007
	на кінець року; тисяч гектарів						
Україна	786,4	2157,7	3094,6	3420,6	3661,2	3972,8	4198,9
Автономна							
Республіка Крим	17,8	48,8	112,1	116,5	126,6	126,2	137,2
Вінницька	18,4	60,6	98,2	122,2	136,9	164,8	201,6
Волинська	9,1	11,3	18,6	23,9	28,4	31,6	37,7
Дніпропетровська	72,3	293,5	360,9	392,0	418,1	449,4	462,6
Донецька	48,6	126,3	156,2	166,0	180,0	192,6	192,8
Житомирська	6,0	39,0	62,2	62,1	65,7	64,4	67,9
Закарпатська	4,8	11,2	9,3	9,9	11,0	11,9	12,6
Запорізька	53,8	172,1	240,2	260,4	268,9	279,9	307,1
Івано-Франківська	5,6	22,1	18,4	20,3	19,7	20,8	23,9
Київська	20,3	68,5	102,4	111,2	120,1	134,7	139,4
Кіровоградська	62,4	234,0	310,8	341,4	364,8	390,3	395,6
Луганська	50,9	170,8	220,0	224,4	228,5	246,2	245,5
Львівська	12,7	52,1	52,5	54,1	54,1	58,1	67,1
Миколаївська	99,6	134,4	237,5	255,3	273,8	310,2	325,6
Одеська	61,3	151,7	258,3	285,8	331,2	362,6	361,4
Полтавська	31,5	76,0	117,7	148,5	152,3	162,9	182,5
Рівненська	4,9	54,1	52,4	60,6	58,7	53,3	50,2
Сумська	26,2	42,0	57,0	71,6	88,6	101,1	104,6
Тернопільська	11,5	22,9	31,2	35,6	40,2	54,0	68,1
Харківська	33,9	108,8	182,9	206,2	209,4	216,9	223,7
Херсонська	91,3	139,9	182,9	184,5	189,6	211,0	236,3
Хмельницька	11,2	47,3	86,1	114,2	127,3	143,2	154,9
Черкаська	11,7	34,0	80,3	97,0	101,3	111,4	113,1
Чернівецька	3,4	7,7	8,6	10,4	11,3	16,5	18,8
Чернігівська	17,2	28,6	37,9	46,5	54,7	58,8	68,7

1.3. Площа ріллі, що виділена для ведення фермерських господарств в областях України

	1995	2000	2003	2004	2005	2006	2007
	на кінець року; тисяч гектарів						
Україна	718,5	1994,0	2891,1	3246,1	3492,6	3814,9	4056,2
Автономна							
Республіка Крим	13,3	43,4	101,2	107,9	118,9	120,2	130,6
Вінницька	17,4	56,2	95,9	119,2	133,5	161,5	199,4
Волинська	8,2	10,2	15,8	23,9	25,4	28,6	34,0
Дніпропетровська	69,8	288,7	354,0	385,8	411,1	443,0	456,8
Донецька	42,5	113,8	140,2	153,1	167,3	180,0	180,1
Житомирська	5,4	33,1	51,5	54,7	59,0	60,2	63,5
Закарпатська	4,4	10,2	8,4	8,7	9,4	10,3	10,9
Запорізька	50,5	165,1	230,4	251,2	260,0	271,7	298,8
Івано-Франківська	4,7	19,7	15,2	18,2	17,7	18,9	22,1
Київська	18,8	63,1	95,7	105,6	114,2	124,9	132,9
Кіровоградська	59,2	224,7	305,3	337,3	359,5	385,2	390,9
Луганська	43,4	142,7	185,7	193,7	202,4	227,7	227,7
Львівська	11,9	43,0	44,2	45,3	47,4	51,3	61,0
Миколаївська	90,6	129,0	232,2	249,4	269,3	306,2	320,8
Одеська	56,3	142,0	240,4	273,9	318,1	348,7	350,8
Полтавська	29,9	69,9	114,0	144,7	148,6	159,6	179,1
Рівненська	4,2	44,1	41,5	48,2	46,2	43,5	41,2
Сумська	24,8	38,7	52,4	66,5	83,8	96,0	99,4
Тернопільська	11,2	22,3	30,6	34,4	39,5	52,4	66,7
Харківська	31,3	101,5	161,6	196,5	202,2	209,5	216,4
Херсонська	81,5	127,5	175,0	174,2	179,1	199,9	229,0
Хмельницька	10,4	42,2	81,1	108,7	121,7	139,2	150,8
Черкаська	10,2	32,0	77,9	94,3	99,0	108,7	110,9
Чернівецька	2,7	7,0	7,6	9,3	10,1	15,0	16,9
Чернігівська	15,9	23,9	33,3	41,4	49,2	52,7	65,5

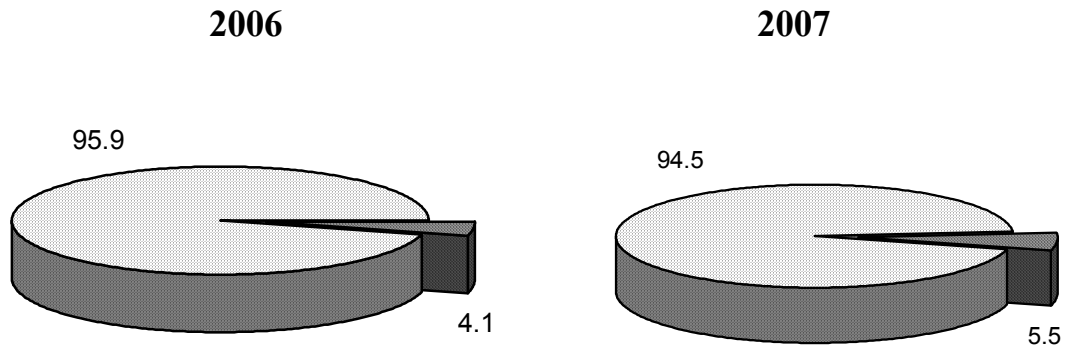
1.4. Фермерські господарства Львівщини

	1995	2000	2003	2004	2005	2006	2007
	на кінець року						
Кількість фермерських господарств	1189	1164	1178	1143	1194	1258	1277
Площа закріплених сільськогосподарських угідь, га	12660	52136	52506	54055	54112	58124	67114
у тому числі:							
ріллі, га	11861	42981	44207	45341	47421	51320	61017

1.5. поголів'я худоби у фермерських господарствах

	1995	2000	2003	2004	2005	2006	2007
	на кінець року; голів						
Велика рогата худоба	3038	5889	5452	5338	6138	6782	7110
у тому числі:							
корови	1531	2388	2042	1863	2191	2282	2515
Свині	2280	1706	4191	4438	2815	14669	19900
Вівці та кози	513	76	143	179	148	156	377
Коні	519	642	523	414	368	301	289

1.6. Питома вага валової продукції фермерських господарств у всіх категоріях господарств



1.7. Валова продукція сільського господарства у фермерських господарствах

	2005	2006	2007
	в порівнянних цінах 2005 року;		
	тисяч гривень		
Валова продукція сільського господарства	102217	174275	236846
у тому числі:			
рільництва	48685	63890	73063
тваринництва	53532	110385	163783
Структура валової продукції фермерських господарств, %			
рільництва	47,6	36,7	30,8
тваринництва	52,4	63,3	69,2
Питома вага всієї валової продукції фермерських господарств у загальному обсязі усіх категорій господарств, %	2,5	4,1	5,5

1.8. Виробництво продукції у фермерських господарствах

	1995	2000	2003	2004	2005	2006	2007
	ТОНН						
Вирощено худоби і птиці	691	368	1108	2091	6310	13488	20200
М'ясо (реалізація худоби і птиці на забій) в живій вазі	799	458	1010	1902	5104	12834	19774
Молоко	4112	4045	3932	3370	3394	3369	3803
Яйця, тисяч штук	797	220	567	163	5526	13509	15566
Вовна, ц	21	-	-	-	-	-	-

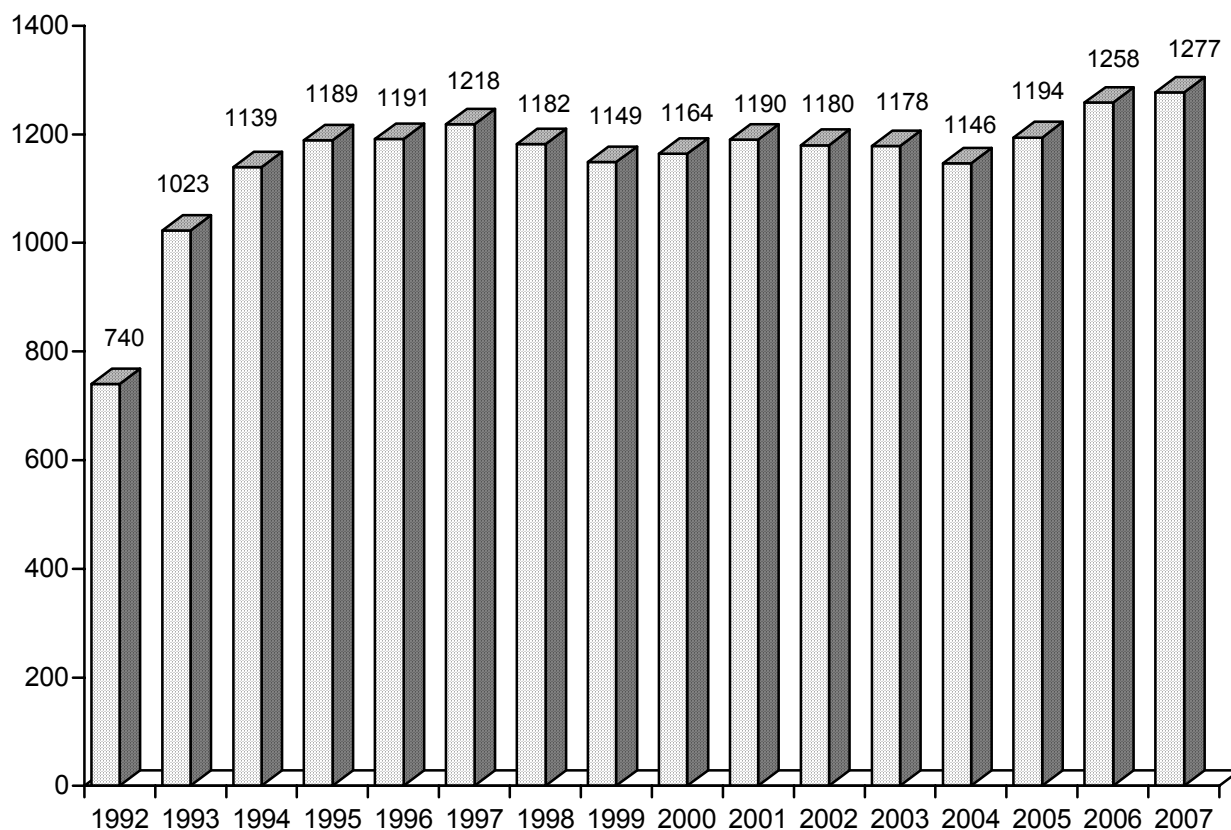
1.9. Питома вага виробництва продукції тваринництва фермерських господарств у загальному обсязі виробництва усіх категорій господарств

	1995	2000	2003	2004	2005	2006	2007
	у відсотках						
Вирощено худоби і птиці	0,6	0,4	1,0	1,9	5,0	10,1	14,3
М'ясо (реалізація худоби і птиці на забій) в живій вазі	0,6	0,5	0,8	1,5	4,1	9,5	13,5
Молоко	0,4	0,4	0,4	0,4	0,4	0,4	0,5
Яйця	0,2	0,1	0,1	0,0	1,0	2,4	2,9
Вовна	4,5	-	-	-	-	-	-

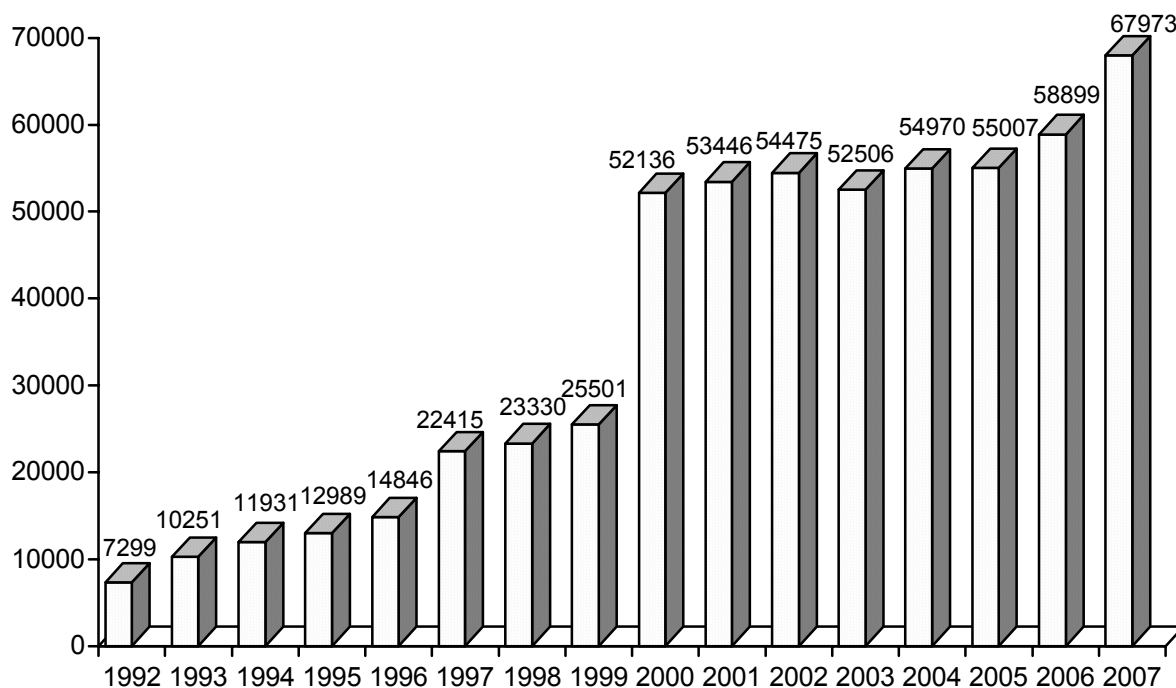
1.10. Структура посівних площ у фермерських господарствах

	2005		2006		2007	
	Фер- мерські госпо- дарства	Госпо- дарства насе- лення	Фер- мерські госпо- дарства	Госпо- дарства насе- лення	Фер- мерські госпо- дарства	Госпо- дарства насе- лення
	у відсотках					
Зернові та зернобобові	71,8	34,7	72,4	35,7	71,4	36,4
Цукрові буряки	3,4	3,0	4,6	3,6	4,0	1,7
Льон-довгунець	1,0	-	0,7	-	-	-
Картопля	1,0	27,8	0,7	27,6	0,9	27,8
Овочі	1,2	5,5	1,9	5,6	1,5	5,8
Кормові культури	16,9	29,0	13,4	27,4	12,5	28,3

1.11. Динаміка росту кількості фермерських господарств (на кінець року)



1.12. Динаміка росту земельних ділянок, закріплених за фермерськими господарствами (на кінець року)



1.13. Наявність тракторів, сільськогосподарських машин і енергетичних потужностей у фермерських господарствах

	2000	2003	2004	2005	2006	2007
	на кінець року, штук					
Трактори	1055	1072	1041	1069	1054	1060
Причіпи	462	529	513	558	539	521
Зернозбиральні комбайни	291	311	315	361	358	362
Картоплезбиральні комбайни	13	17	15	22	22	20
Бурякозбиральні машини	31	41	41	55	54	51
Кукурудзозбиральні комбайни	-	4	4	3	4	5
Льонозбиральні комбайни	13	12	13	15	12	12
Кормозбиральні комбайни	32	37	37	31	28	28
Плуги	460	497	481
Сівалки	398	413	411	412	406	394
Сінокосарки	87	104	110	107	109	118
Культиватори	372	473	474
Жатки валкові	16	22	24	24	17	14
Картоплекопачі	70	78	74
Картоплесаджалки	52	70	70	78	79	83
Всього енергетичних потужностей /тис.кінських сил/	205,1	229,5	228,1	232,4	229,9	230,8

1.14. Посівні площі сільськогосподарських культур у фермерських господарствах

	1995	2000	2003	2004	2005	2006	2007
	гектарів						
Всього зернових і зернобобових культур	7155	19838	22348	30834	34452	36137	38893
у тому числі:							
пшениця озима	2784	8251	7750	11959	15842	15275	16061
жито озиме	533	1618	1095	2092	2969	1899	1838
ячмінь озимий	105	78	168	222	222	281	145
пшениця яра	976	2841	2382	4906	4701	5877	7591
ячмінь ярий	2093	3002	4306	4174	4023	5112	5320
овес	314	1832	3538	3503	3298	3411	3424
кукурудза на зерно	10	92	618	797	764	1156	1906
просо	10	93	35	49	11	11	11
гречка	270	1728	1554	2255	1968	2004	1662
зернобобові культури	60	297	875	854	634	1111	931
Льон-довгунець (волокно)	14	351	766	1313	476	377	69
Цукрові буряки (фабричні)	1684	1929	1550	1954	1811	2297	2233
Картопля	401	639	705	611	454	346	457
Овочі	215	645	748	418	598	932	791
у тому числі:							
капуста	129	199	233	126	165	306	286
Кормові коренеплоди	136	214	98	74	59	42	26
Кукурудза на силос, зелений корм, сінаж	56	604	646	693	670	659	687
Сіно однорічних трав*)	193	402	463	228	282	229	212
Сіно багаторічних трав посіву минулих років*)	674	3339	3169	2688	2225	2158	2177
Вся посівна площа	11305	36000	37125	45015	47970	49880	54544

*) Зібрана площа

1.15. Валові збори сільськогосподарських культур у фермерських господарствах

	1995	2000	2003	2004	2005	2006	2007
	тонн						
Всього зернових і зернобобових культур*)	16803	26660	42196	58041	66403	65679	87927
у тому числі:							
пшениця озима	8168	13211	16136	30290	33200	30906	38493
жито озиме	982	1966	1571	3879	4231	2785	2900
ячмінь озимий	179	120	166	468	414	473	308
пшениця яра	2205	3715	4526	8920	9499	11541	13751
ячмінь ярий	4366	3758	9022	6827	7615	8252	9033
овес	636	2355	6693	4875	5434	4578	5312
кукурудза на зерно	43	218	1859	820	4017	5117	16080
просо	6	58	27	-	3	84	148
гречка	131	1010	881	807	1021	911	1034
зернобобові культури	88	249	1288	1124	940	1109	997
Льон-довгунець (волокно)	6	186	510	630	313	70	4
Цукрові буряки (фабричні)	45030	28855	24175	39903	41353	74519	74202
Картопля	2994	7332	9437	7190	4248	4586	6428
Овочі	2467	5446	8570	4556	5275	10346	8906
у тому числі:							
капуста	1385	2081	3206	1738	2458	4895	5246
Кормові коренеплоди	3397	3077	1953	1469	1571	1157	648
Кукурудза на силос, зелений корм, сінаж	810	8736	12620	12189	11892	16845	12418
Сіно однорічних трав	449	488	783	438	426	355	291
Сіно багаторічних трав посіву минулих років	1623	3611	4220	3782	3680	3632	3100

*) Валові збори зернових і зернобобових культур у вазі після доробки

1.16. Урожайність сільськогосподарських культур у фермерських господарствах

	1995	2000	2003	2004	2005	2006	2007
	центнерів з 1 га зібраної площі						
Всього зернових і зернобобових культур	24,1	14,8	19,3	21,3	19,7	19,2	23,6
у тому числі:							
пшениця озима	29,5	17,4	21,3	27,8	21,4	20,9	24,5
жито озиме	18,5	12,6	14,5	20,3	14,5	15,4	16,6
ячмінь озимий	19,7	15,4	10,1	22,4	19,3	16,9	21,7
пшениця яра	23,1	14,6	19,4	20,4	20,6	20,2	18,8
ячмінь ярий	21,7	14,0	21,2	18,2	19,2	17,5	17,8
овес	20,7	14,1	19,2	15,7	17,0	14,1	16,5
кукурудза на зерно	42,7	27,3	30,1	14,2	53,1	52,3	90,3
просо	5,9	11,1	7,9	9,9	6,4	8,0	12,9
гречка	5,4	6,8	6,1	4,9	5,5	5,0	7,5
зернобобові культури	16,0	10,7	16,0	15,4	15,8	12,0	12,1
Льон-довгунець (волокно)	3,9	6,9	6,9	5,4	7,0	2,0	1,7
Цукрові буряки (фабричні)	275	185	180	226	249	331	340
Картопля	75	116	134	120	97	133	142
Овочі	130	103	126	127	91	113	119
у тому числі:							
капуста	123	135	155	161	161	164	186
Кормові коренеплоди	257	165	204	218	267	279	254
Кукурудза на силос, зелений корм	145	169	195	212	177	256	181
Сіно однорічних трав	23,3	12,1	16,9	17,0	15,1	15,5	13,7
Сіно багаторічних трав посіву минулих років	24,1	10,8	13,3	14,1	16,5	16,8	14,2

Закінчення табл. 1.16.

	Довідково: у господарствах населення						
	1995	2000	2003	2004	2005	2006	2007
	центнерів з 1 га зібраної площі						
Всього зернових і зернобобових культур	28,3	30,0	27,2	30,7	27,7	28,0	26,8
у тому числі:							
пшениця озима	32,4	32,9	25,4	31,3	28,4	29,5	28,4
жито озиме	22,8	25,4	20,9	24,2	19,2	19,4	19,6
ячмінь озимий	28,5	28,1	25,9	26,7	28,7	30,7	22,9
пшениця яра	22,9	27,8	28,6	30,9	29,1	26,8	25,8
ячмінь ярий	25,4	27,1	28,0	29,8	26,5	25,7	26,5
овес	21,7	18,9	22,8	22,7	18,1	18,5	18,4
кукурудза на зерно	57,8	46,7	42,8	42,8	50,1	41,9	36,1
просо	8,5	10,8	9,1	-	-	-	-
гречка	5,5	11,4	10,1	6,2	5,6	7,5	8,3
зернобобові культури	20,3	20,6	16,3	14,0	14,8	12,3	14,1
Льон-довгунець (волокно)	4,6	-	4,5	3,6	-	-	-
Цукрові буряки (фабричні)	196	196	189	201	190	180	173
Картопля	48	143	143	148	131	156	161
Овочі	80	141	161	164	187	200	214
у тому числі:							
капуста	71	175	185	194	240	254	297
Кормові коренеплоди	237	262	282	329	328	327	314
Кукурудза на силос, зелений корм	186	148	180	160	192	195	168
Сіно однорічних трав	15,1	26,2	30,3	35,2	37,5	38,9	33,4
Сіно багаторічних трав посіву минулих років	26,1	29,1	36,0	34,1	36,9	22,6	34,1

2. ОСНОВНІ ПОКАЗНИКИ ДІЯЛЬНОСТІ ФЕРМЕРСЬКИХ ГОСПОДАРСТВ ПО РАЙОНАХ

2.1. Наявність фермерських господарств

	1995	2000	2003	2004	2005	2006	2007
	на кінець року						
Всього по області	1189	1164	1178	1143	1194	1258	1277
м.Львів	-	1	1	1	1	1	1
м.Борислав	-	-	-	2	2	2	2
м.Дрогобич	-	-	-	2	2	2	3
м.Самбір	-	-	-	1	1	1	1
м.Червоноград	-	-	-	1	1	1	1
Бродівський	33	33	27	31	31	35	34
Буський	104	67	61	51	55	57	50
Городоцький	45	42	45	43	48	55	52
Дрогобицький	55	50	49	29	30	32	31
Жидачівський	86	76	71	75	75	79	82
Жовківський	82	83	101	100	106	119	123
Золочівський	45	74	81	86	90	90	95
Кам'янка-Бузький	66	59	55	56	61	61	61
Миколаївський	24	34	24	18	20	21	22
Мостиський	37	45	70	72	85	91	95
Перемишлянський	33	29	32	27	26	26	28
Пустомитівський	127	143	146	146	154	164	166
Радехівський	62	57	47	51	53	54	50
Самбірський	19	42	47	46	49	51	53
Сколівський	36	7	7	7	7	7	7
Сокальський	172	177	156	151	141	137	139
Старосамбірський	57	27	30	21	21	24	26
Стрийський	61	74	75	75	78	82	85
Турківський	17	13	13	8	8	8	8
Яворівський	28	31	40	43	49	58	62

2.2. Площа сільськогосподарських угідь, закріплених за фермерськими господарствами

	1995	2000	2003	2004	2005	2006	2007
	на кінець року; гектарів						
Всього по області	12707	52136	52506	54055	54112	58124	67114
м.Львів	-	2	2	2	2	2	2
м.Борислав	-	-	-	27	27	27	27
м.Дрогобич	-	-	-	8	8	8	8
м.Самбір	-	-	-	3	3	3	3
м.Червоноград	-	-	-	10	10	10	10
Бродівський	380	825	980	1161	925	777	1231
Буський	873	2849	4419	4691	4326	5790	6378
Городоцький	490	710	773	822	895	910	891
Дрогобицький	500	615	745	569	532	523	439
Жидачівський	1010	6053	4598	4449	4285	4550	4877
Жовківський	671	3240	6899	7111	7122	7095	7126
Золочівський	593	3887	3753	3552	7098	7825	11863
Кам'янка-Бузький	870	1667	2431	2700	2765	3451	3747
Миколаївський	275	586	558	587	713	1029	1916
Мостиський	429	1175	1444	1866	1776	2181	2319
Перемишлянський	327	976	633	631	324	325	485
Пустомитівський	1048	1756	2276	3023	3034	3372	3717
Радехівський	643	1825	2165	1719	2501	3517	3861
Самбірський	192	9036	7093	7069	3545	2601	3189
Сколівський	153	30	27	29	29	29	29
Сокальський	2972	7238	6771	8264	8471	8447	9403
Старосамбірський	488	474	670	720	850	884	1182
Стрийський	406	7525	5178	3889	3617	3615	3255
Турківський	183	97	91	70	70	70	70
Яворівський	204	1570	1000	1083	1184	1083	1086

2.3. Площа сільськогосподарських угідь в середньому на одне господарство

	1995	2000	2003	2004	2005	2006	2007
	на кінець року; гектарів						
Всього по області	11	45	45	47	45	46	53
м.Львів	-	2	2	2	2	2	2
м.Борислав	-	-	-	14	14	13	13
м.Дрогобич	-	-	-	4	4	4	3
м.Самбір	-	-	-	3	3	3	3
м.Червоноград	-	-	-	10	10	10	10
Бродівський	12	25	36	37	30	22	36
Буський	8	43	72	92	79	102	128
Городоцький	11	17	17	19	19	17	17
Дрогобицький	9	12	15	20	18	16	14
Жидачівський	12	80	65	59	57	58	60
Жовківський	8	39	68	71	67	60	58
Золочівський	13	53	46	41	79	87	125
Кам'янка-Бузький	13	28	44	48	45	57	61
Миколаївський	11	17	23	33	36	49	87
Мостиський	12	26	21	26	21	24	24
Перемишлянський	10	34	20	23	12	13	17
Пустомитівський	8	12	16	21	20	21	22
Радехівський	10	32	46	34	47	65	77
Самбірський	15	215	151	154	72	51	60
Сколівський	4	4	4	4	4	4	4
Сокальський	17	41	43	55	60	62	68
Старосамбірський	9	18	22	34	40	37	46
Стрийський	7	102	69	52	46	44	38
Турківський	11	7	7	9	9	9	9
Яворівський	7	51	25	25	24	19	18

2.4. Площа ріллі у фермерських господарствах

	1995	2000	2003	2004	2005	2006	2007
	на кінець року; гектарів						
Всього по області	11861	42981	44207	45341	47421	51320	61017
м.Львів	-	2	2	2	1	2	2
м.Борислав	-	-	-	10	10	10	10
м.Дрогобич	-	-	-	8	8	8	8
м.Самбір	-	-	-	-	-	-	-
м.Червоноград	-	-	-	10	10	10	10
Бродівський	276	534	844	1114	847	611	1059
Буський	844	2056	3104	3462	3459	4456	5252
Городоцький	429	657	696	726	810	825	811
Дрогобицький	381	484	592	456	422	415	363
Жидачівський	1045	4871	3840	2634	3553	3893	4125
Жовківський	596	3079	6079	6198	6365	6127	6172
Золочівський	568	3010	3044	2921	5801	6514	10925
Кам'янка-Бузький	724	1578	2049	2378	2599	3200	3461
Миколаївський	265	563	528	565	600	967	1868
Мостиський	415	1010	1143	1614	1641	2046	2176
Перемишлянський	304	870	613	541	267	273	464
Пустомитівський	1086	1571	2244	2681	2902	3340	3693
Радехівський	573	1777	2075	1573	2388	3313	3634
Самбірський	259	6692	5522	5859	3008	2389	3008
Сколівський	62	16	27	16	16	16	16
Сокальський	2911	6524	5792	7291	7520	7760	8672
Старосамбірський	469	466	645	702	773	806	1105
Стрийський	372	5689	4381	3501	3263	3242	3077
Турківський	98	91	91	70	70	70	70
Яворівський	184	1441	896	1010	1088	1027	1037

Закінчення табл. 2.4.

	Припадає ріллі на одне господарство						
	1995	2000	2003	2004	2005	2006	2007
	на кінець року; гектарів						
Всього по області	10	37	38	40	39	41	48
м.Львів	-	2	2	2	2	1	2
м.Борислав	-	-	-	5	5	10	5
м.Дрогобич	-	-	-	4	4	8	3
м.Самбір	-	-	-	-	-	-	-
м.Червоноград	-	-	-	10	10	10	10
Бродівський	8	16	31	36	27	18	31
Буський	8	31	51	68	63	78	105
Городоцький	10	16	15	17	17	15	16
Дрогобицький	7	10	12	16	14	13	12
Жидачівський	12	64	54	35	47	49	50
Жовківський	7	37	60	62	60	52	50
Золочівський	13	41	38	34	64	72	115
Кам'янка-Бузький	11	27	37	42	43	53	57
Миколаївський	11	17	22	31	28	46	85
Мостиський	11	22	16	22	19	23	23
Перемишлянський	9	30	19	20	10	11	17
Пустомитівський	9	11	15	18	19	20	22
Радехівський	9	31	44	31	45	61	73
Самбірський	14	159	117	127	61	47	57
Сколівський	2	2	4	2	2	2	2
Сокальський	17	37	37	48	53	57	62
Старосамбірський	8	17	22	33	37	34	43
Стрийський	6	77	58	47	42	40	36
Турківський	6	7	7	9	9	9	9
Яворівський	7	46	22	23	22	18	17

2.5. Посівні площі сільськогосподарських культур у фермерських господарствах

	Всього зернових і зернобобових культур						
	1995	2000	2003	2004	2005	2006	2007
	гектарів						
Всього по області	7155	19838	22348	30834	34452	36137	38893
м.Львів	-	-	1	1	2	2	1
Бродівський	156	459	408	686	568	585	831
Буський	618	887	1701	3238	3546	3464	3700
Городоцький	252	448	434	587	625	679	676
Дрогобицький	166	131	210	279	284	238	359
Жидачівський	588	2285	2299	3006	3156	3100	2942
Жовківський	311	1199	2799	3476	3259	3488	3195
Золочівський	386	1629	1888	2103	3458	5090	5795
Кам'янка-Бузький	509	760	739	1286	1659	1822	1857
Миколаївський	120	339	279	431	368	616	1039
Мостиський	278	494	553	1300	1229	1408	1559
Перемишлянський	194	389	281	335	248	241	253
Пустомитівський	558	680	729	1824	1875	1884	2348
Радехівський	416	469	1070	1012	1928	2070	2260
Самбірський	189	3833	2018	2905	2684	2197	2286
Сколівський	1	1	-	-	-	-	-
Сокальський	1806	3500	4624	5424	6176	5945	6297
Старосамбірський	313	167	286	416	505	626	799
Стрийський	178	1656	1686	1951	2094	1907	1966
Турківський	12	1	3	3	2	1	-
Яворівський	104	511	340	572	786	774	730

Продовження табл. 2.5.

	у тому числі пшениця озима						
	1995	2000	2003	2004	2005	2006	2007
	гектарів						
Всього по області	2784	8251	7750	11959	15842	15275	16061
м.Львів	-	-	-	-	2	1	-
Бродівський	62	164	154	173	241	247	268
Буський	285	367	607	947	1676	1640	1716
Городоцький	87	171	95	252	311	272	242
Дрогобицький	52	60	56	86	69	75	175
Жидачівський	241	842	967	1561	1751	1357	1185
Жовківський	126	491	732	1512	1423	1644	1236
Золочівський	145	461	563	634	1291	1485	2284
Кам'янка-Бузький	209	318	231	542	536	603	638
Миколаївський	27	119	65	93	124	203	351
Мостиський	81	226	146	380	610	586	526
Перемишлянський	88	247	77	144	118	99	96
Пустомитівський	217	321	237	685	860	871	936
Радехівський	157	189	439	357	986	1132	1305
Самбірський	116	1896	623	1179	1239	778	669
Сколівський	-	-	-	-	-	-	-
Сокальський	631	1362	2068	2356	3353	3056	2770
Старосамбірський	148	72	156	248	283	386	505
Стрийський	78	796	445	591	779	649	906
Турківський	3	0	1	1	-	-	-
Яворівський	31	149	88	218	190	182	253

Продовження табл. 2.5.

	жито озиме						
	1995	2000	2003	2004	2005	2006	2007
	гектарів						
Всього по області	533	1618	1095	2092	2969	1899	1838
Бродівський	23	17	12	46	101	34	10
Буський	23	48	66	222	327	174	100
Городоцький	37	25	40	38	107	87	28
Дрогобицький	29	28	43	49	23	20	30
Жидачівський	24	213	50	127	194	166	142
Жовківський	7	71	181	338	232	202	363
Золочівський	18	29	123	389	345	72	214
Кам'янка-Бузький	79	50	50	81	331	241	145
Миколаївський	1	33	3	14	41	50	88
Мостиський	39	80	37	32	135	126	145
Перемишлянський	13	13	10	5	10	16	-
Пустомитівський	33	79	14	143	275	183	173
Радехівський	40	19	52	39	36	17	12
Самбірський	6	472	90	176	223	115	74
Сколівський	-	-	-	-	-	-	-
Сокальський	93	134	157	135	168	69	78
Старосамбірський	28	18	-	8	10	21	-
Стрийський	5	127	133	78	155	57	17
Турківський	1	-	-	0	0	-	-
Яворівський	34	162	34	172	256	249	219

Продовження табл. 2.5.

	ячмінь озимий						
	1995	2000	2003	2004	2005	2006	2007
	гектарів						
Всього по області	105	78	168	222	222	281	145
Бродівський	-	-	-	-	-	5	-
Буський	-	-	-	-	-	-	-
Городоцький	-	-	-	3	-	-	5
Дрогобицький	-	-	-	-	-	-	-
Жидачівський	10	13	29	21	43	81	25
Жовківський	2	-	2	6	12	11	2
Золочівський	-	10	-	2	8	8	5
Кам'янка-Бузький	17	-	6	2	3	16	8
Миколаївський	-	2	2	11	10	8	21
Мостиський	4	1	-	13	15	35	26
Перемишлянський	6	-	3	5	1	-	-
Пустомитівський	12	3	8	34	36	32	11
Радехівський	-	-	-	-	-	-	-
Самбірський	-	10	70	44	47	25	-
Сколівський	-	-	-	-	-	-	-
Сокальський	7	29	40	24	37	20	39
Старосамбірський	45	1	-	-	6	6	-
Стрийський	2	9	6	56	4	34	3
Турківський	-	-	-	-	-	-	-
Яворівський	-	-	2	1	-	-	-

Продовження табл. 2.5.

	пшениця яра						
	1995	2000	2003	2004	2005	2006	2007
	гектарів						
Всього по області	976	2841	2382	4906	4701	5877	7591
м.Львів	-	-	-	-	-	-	-
Бродівський	-	16	29	105	9	6	130
Буський	5	98	133	822	599	551	669
Городоцький	30	31	25	68	34	30	101
Дрогобицький	46	2	-	8	20	24	34
Жидачівський	168	259	114	380	288	423	545
Жовківський	68	239	456	677	715	674	835
Золочівський	16	210	54	264	249	897	613
Кам'янка-Бузький	26	124	73	213	203	248	423
Миколаївський	17	70	59	181	77	78	199
Мостиський	45	32	51	93	87	100	177
Перемишлянський	18	32	16	28	13	8	48
Пустомитівський	67	69	51	120	91	197	364
Радехівський	7	25	22	127	177	420	310
Самбірський	-	483	218	246	26	201	581
Сколівський	-	-	-	-	-	-	-
Сокальський	439	1004	919	1325	136	1453	1967
Старосамбірський	16	19	18	16	78	55	95
Стрийський	5	93	113	160	400	484	450
Турківський	1	-	-	-	-	-	-
Яворівський	2	35	32	73	33	28	50

Продовження табл. 2.5.

	ячмінь ярий						
	1995	2000	2003	2004	2005	2006	2007
	гектарів						
Всього по області	2093	3002	4306	4174	4023	5112	5320
Бродівський	61	131	115	156	100	118	191
Буський	275	270	412	429	464	530	536
Городоцький	80	78	95	79	63	152	164
Дрогобицький	9	6	3	7	2	-	9
Жидачівський	67	358	331	309	267	355	230
Жовківський	79	98	512	346	203	383	286
Золочівський	156	592	639	445	460	1110	980
Кам'янка-Бузький	111	75	90	200	354	310	423
Миколаївський	62	37	45	59	42	83	196
Мостиський	87	56	73	102	121	148	44
Перемишлянський	30	21	39	48	13	27	37
Пустомитівський	164	74	91	159	137	162	309
Радехівський	190	149	333	378	476	302	468
Самбірський	52	352	270	355	300	218	301
Сколівський	-	-	-	-	-	-	-
Сокальський	557	515	999	816	797	848	943
Старосамбірський	48	1	19	55	33	41	9
Стрийський	48	151	238	210	112	213	135
Турківський	2	-	-	-	-	-	-
Яворівський	15	38	3	21	79	112	59

Продовження табл. 2.5.

	овес						
	1995	2000	2003	2004	2005	2006	2007
	гектарів						
Всього по області	314	1832	3538	3503	3298	3411	3424
м. Львів	-	-	-	1	-	1	1
Бродівський	1	17	66	132	53	86	132
Буський	19	49	241	239	288	117	100
Городоцький	5	22	131	84	62	103	77
Дрогобицький	30	34	107	129	168	118	109
Жидачівський	41	347	539	364	384	517	587
Жовківський	15	109	315	205	307	306	247
Золочівський	13	74	181	157	164	180	159
Кам'янка-Бузький	15	38	52	32	75	78	98
Миколаївський	6	31	44	37	46	62	78
Мостиський	8	66	181	233	167	248	323
Перемишлянський	19	33	74	53	33	56	56
Пустомитівський	31	36	102	299	300	260	272
Радехівський	13	9	82	48	84	13	18
Самбірський	15	484	517	673	440	603	520
Сколівський	-	1	-	-	-	-	-
Сокальський	13	139	256	272	210	216	231
Старосамбірський	14	26	81	80	84	73	66
Стрийський	40	265	469	415	280	229	248
Турківський	5	1	2	2	1	1	-
Яворівський	11	51	98	48	152	142	102

Продовження табл. 2.5.

	кукурудза на зерно						
	1995	2000	2003	2004	2005	2006	2007
	гектарів						
Всього по області	10	92	618	797	764	1156	1906
Бродівський	-	48	11	5	-	-	-
Буський	-	13	136	99	85	164	372
Городоцький	1	3	1	1	2	-	1
Дрогобицький	-	-	-	-	-	-	-
Жидачівський	7	0	4	3	2	18	6
Жовківський	-	1	331	153	1	26	56
Золочівський	-	6	16	0	580	830	1280
Кам'янка-Бузький	-	1	108	-	10	52	40
Миколаївський	-	2	-	-	2	-	-
Мостиський	-	3	5	325	18	3	42
Перемишлянський	-	1	1	-	50	-	-
Пустомитівський	1	1	1	20	-	-	56
Радехівський	-	3	1	-	-	1	50
Самбірський	-	3	1	0	10	60	-
Сколівський	-	-	-	-	-	-	-
Сокальський	1	-	-	190	2	1	2
Старосамбірський	-	-	1	0	-	-	-
Стрийський	-	3	1	1	2	1	1
Турківський	-	-	-	-	-	-	-
Яворівський	-	4	1	0	-	-	-

Продовження табл. 2.5.

	гречка						
	1995	2000	2003	2004	2005	2006	2007
	гектарів						
Всього по області	270	1728	1554	2255	1968	2004	1662
м.Львів	-	-	-	-	-	-	1
Бродівський	9	66	20	36	58	69	85
Буський	11	42	96	425	86	234	171
Городоцький	1	118	36	59	45	35	52
Дрогобицький	-	1	1	-	2	2	1
Жидачівський	19	199	201	220	218	174	185
Жовківський	14	148	90	101	218	91	102
Золочівський	35	241	213	148	211	291	184
Кам'янка-Бузький	42	142	63	167	128	159	13
Миколаївський	7	32	42	36	26	115	89
Мостиський	13	14	44	102	49	90	152
Перемишлянський	19	37	39	42	30	36	15
Пустомитівський	18	76	118	275	86	107	194
Радехівський	6	66	113	54	120	57	48
Самбірський	-	44	117	118	80	69	32
Сколівський	-	-	-	-	-	-	-
Сокальський	58	259	116	111	174	208	110
Старосамбірський	11	30	10	7	6	6	40
Стрийський	-	161	214	335	356	214	170
Турківський	-	-	-	-	-	-	-
Яворівський	7	52	22	19	75	47	18

Продовження табл. 2.5.

	зернобобові культури						
	1995	2000	2003	2004	2005	2006	2007
	гектарів						
Всього по області	60	297	875	854	634	1111	931
Бродівський	-	-	1	20	6	20	14
Буський	-	0	10	54	21	53	35
Городоцький	-	-	12	1	1	-	7
Дрогобицький	11	10	-	-	-	-	-
Жидачівський	-	10	64	23	9	9	36
Жовківський	-	9	159	137	127	147	61
Золочівський	3	6	100	58	150	215	76
Кам'янка-Бузький	10	2	66	49	20	116	66
Миколаївський	1	13	19	-	-	5	18
Мостиський	-	16	16	20	27	74	125
Перемишлянський	1	5	21	10	31	-	-
Пустомитівський	15	15	76	75	40	70	30
Радехівський	3	9	21	4	45	123	48
Самбірський	-	89	112	114	78	128	108
Сколівський	1	-	-	-	-	-	-
Сокальський	7	52	69	193	73	75	157
Старосамбірський	3	-	1	2	5	37	85
Стрийський	-	51	67	74	0	26	36
Турківський	-	-	-	-	-	-	-
Яворівський	3	20	60	20	1	13	29

Продовження табл. 2.5.

	Льон-довгунець						
	1995	2000	2003	2004	2005	2006	2007
	гектарів						
Всього по області	14	351	766	1313	476	377	69
Бродівський	-	-	13	20	15	6	6
Буський	-	-	-	-	-	-	-
Городоцький	-	-	-	-	-	-	-
Дрогобицький	-	-	-	-	-	-	-
Жидачівський	-	-	-	-	-	-	-
Жовківський	3	-	-	40	49	-	-
Золочівський	-	-	-	-	-	-	-
Кам'янка-Бузький	2	20	353	639	255	265	-
Миколаївський	-	-	-	-	-	-	-
Мостиський	2	-	-	-	-	-	-
Перемишлянський	-	21	20	20	-	-	-
Пустомитівський	-	-	-	-	-	-	-
Радехівський	-	-	-	-	-	-	-
Самбірський	-	204	380	574	157	106	63
Сколівський	-	-	-	-	-	-	-
Сокальський	3	-	-	-	-	-	-
Старосамбірський	4	-	-	-	-	-	-
Стрийський	-	20	-	-	-	-	-
Турківський	-	-	-	-	-	-	-
Яворівський	-	86	-	20	-	-	-

Продовження табл. 2.5.

	Цукрові буряки (фабричні)						
	1995	2000	2003	2004	2005	2006	2007
	гектарів						
Всього по області	1684	1929	1550	1954	1811	2297	2233
Бродівський	27	26	5	6	-	1	1
Буський	160	126	112	117	139	166	190
Городоцький	65	22	24	2	1	-	-
Дрогобицький	17	4	-	-	-	-	-
Жидачівський	189	360	267	242	198	140	53
Жовківський	65	15	62	185	50	49	11
Золочівський	79	79	136	108	128	138	169
Кам'янка-Бузький	90	114	73	109	122	115	100
Миколаївський	30	13	2	1	20	-	-
Мостиський	67	40	20	63	16	3	-
Перемишлянський	32	11	-	9	20	40	35
Пустомитівський	89	9	5	242	43	1	-
Радехівський	80	51	186	218	283	716	599
Самбірський	18	285	21	86	68	16	10
Сколівський	-	-	-	-	-	-	-
Сокальський	601	748	616	546	717	912	1064
Старосамбірський	40	4	3	6	6	-	-
Стрийський	24	2	15	13	-	-	-
Турківський	-	-	-	-	-	-	-
Яворівський	11	20	3	1	0	-	1

Продовження табл. 2.5.

	Картопля						
	1995	2000	2003	2004	2005	2006	2007
	гектарів						
Всього по області	401	639	705	611	454	346	457
м. Львів	-	-	-	-	-	-	-
Бродівський	7	5	7	14	8	7	6
Буський	18	23	23	19	23	13	28
Городоцький	30	29	19	12	11	8	10
Дрогобицький	11	14	11	10	3	3	1
Жидачівський	34	46	26	34	38	48	44
Жовківський	29	166	267	189	119	80	97
Золочівський	17	15	38	43	7	2	9
Кам'янка-Бузький	21	31	15	11	13	13	14
Миколаївський	7	11	6	6	5	3	8
Мостиський	16	30	38	25	28	25	30
Перемишлянський	8	8	4	3	3	2	6
Пустомитівський	57	77	66	65	52	33	88
Радехівський	15	15	12	8	5	4	5
Самбірський	6	25	13	6	5	2	2
Сколівський	7	2	2	2	2	1	1
Сокальський	40	43	41	39	31	22	20
Старосамбірський	26	31	37	43	31	25	26
Стрийський	24	40	51	50	46	32	42
Турківський	8	3	3	3	1	2	-
Яворівський	20	25	26	29	23	21	20

Продовження табл. 2.5.

	Овочі						
	1995	2000	2003	2004	2005	2006	2007
	гектарів						
Всього по області	215	645	748	418	598	932	791
м.Львів	-	1	-	-	-	-	-
Бродівський	6	49	25	26	38	35	34
Буський	3	47	40	31	171	155	254
Городоцький	14	38	35	8	7	15	5
Дрогобицький	1	15	3	4	2	2	-
Жидачівський	13	32	31	16	16	41	37
Жовківський	25	128	245	124	124	129	123
Золочівський	2	25	27	13	20	16	11
Кам'янка-Бузький	1	13	48	37	78	303	206
Миколаївський	7	17	19	4	3	12	7
Мостиський	7	36	73	32	26	52	15
Перемишлянський	1	15	9	2	1	3	2
Пустомитівський	89	123	91	61	66	100	42
Радехівський	1	2	10	0	1	1	-
Самбірський	1	17	4	1	1	6	-
Сколівський	1	0	0	0	0	-	5
Сокальський	21	9	19	6	5	7	22
Старосамбірський	7	34	34	28	17	24	9
Стрийський	11	33	28	16	7	14	-
Турківський	2	1	-	-	-	-	19
Яворівський	2	10	7	9	15	17	-

Продовження табл. 2.5.

	у тому числі: капуста всяка						
	1995	2000	2003	2004	2005	2006	2007
	гектарів						
Всього по області	129	199	233	126	165	306	286
Бродівський	2	1	1	1	2	-	-
Буський	1	7	3	4	2	1	2
Городоцький	11	17	10	5	3	5	3
Дрогобицький	1	2	-	0	-	-	-
Жидачівський	7	10	8	6	7	23	21
Жовківський	17	53	106	54	45	42	58
Золочівський	1	5	5	2	6	2	3
Кам'янка-Бузький	1	4	22	1	46	153	152
Миколаївський	7	13	7	3	1	8	5
Мостиський	6	21	24	17	14	20	7
Перемишлянський	1	1	-	-	-	-	1
Пустомитівський	51	37	26	20	20	28	16
Радехівський	-	0	3	-	-	-	-
Самбірський	-	9	1	-	-	4	-
Сколівський	-	0	0	-	-	-	-
Сокальський	12	2	3	2	3	3	2
Старосамбірський	5	8	2	7	5	6	6
Стрийський	4	6	5	2	1	3	2
Турківський	1	0	-	-	-	-	-
Яворівський	1	3	7	2	10	8	8

Продовження табл. 2.5.

	Кормові коренеплоди						
	1995	2000	2003	2004	2005	2006	2007
	гектарів						
Всього по області	136	214	98	74	59	42	26
Бродівський	1	4	1	1	-	-	-
Буський	6	11	7	3	2	1	1
Городоцький	8	6	2	4	5	2	2
Дрогобицький	2	3	1	1	1	-	-
Жидачівський	7	26	6	7	7	9	3
Жовківський	12	13	8	6	6	3	-
Золочівський	6	14	12	5	3	1	3
Кам'янка-Бузький	8	4	3	4	2	1	1
Миколаївський	2	6	1	0	-	1	1
Мостиський	5	9	5	1	2	3	1
Перемишлянський	3	-	1	1	-	-	-
Пустомитівський	26	15	4	2	2	-	1
Радехівський	9	15	3	-	2	3	-
Самбірський	-	10	1	-	2	1	1
Сколівський	-	-	-	-	-	-	-
Сокальський	28	57	34	31	20	12	7
Старосамбірський	3	3	4	3	3	3	2
Стрийський	7	7	4	4	2	1	2
Турківський	1	1	0	-	0	-	-
Яворівський	2	10	1	1	0	1	1

Закінчення табл. 2.5.

	Кукурудза на силос і зелений корм						
	1995	2000	2003	2004	2005	2006	2007
	гектарів						
Всього по області	56	604	646	693	670	659	687
Бродівський	6	3	7	1	1	1	1
Буський	1	24	46	45	20	15	19
Городоцький	5	2	6	2	-	-	2
Дрогобицький	-	-	-	-	-	-	-
Жидачівський	3	87	136	118	113	69	54
Жовківський	12	22	84	249	210	227	197
Золочівський	6	43	38	-	-	-	90
Кам'янка-Бузький	2	47	1	-	-	-	-
Миколаївський	1	7	12	6	11	-	1
Мостиський	1	-	2	-	-	-	-
Перемишлянський	1	2	-	-	-	-	-
Пустомитівський	4	9	2	23	12	1	1
Радехівський	3	3	21	1	-	50	12
Самбірський	1	220	72	15	-	-	-
Сколівський	-	-	-	-	-	-	-
Сокальський	3	75	209	230	301	293	305
Старосамбірський	-	-	-	-	-	-	-
Стрийський	6	39	9	2	1	2	5
Турківський	-	-	-	-	-	-	-
Яворівський	1	21	1	1	1	0	-

2.6. Валові збори сільськогосподарських культур у фермерських господарствах

	Всього зернових і зернобобових культур (у вазі після доробки)						
	1995	2000	2003	2004	2005	2006	2007
	центнерів						
Всього по області	168032	266600	421963	580407	664025	656793	879272
м.Львів	-	-	11	22	40	35	11
Бродівський	3216	4675	4724	10147	6332	8797	13527
Буський	18511	16985	34007	64033	81847	70954	87691
Городоцький	7010	4375	6892	9325	11114	13153	11906
Дрогобицький	2050	1442	3820	3163	4270	2994	4900
Жидачівський	16029	24856	43429	58232	54148	45668	41977
Жовківський	9025	21381	56908	76441	62402	53296	51755
Золочівський	9358	23796	35259	46913	91546	127660	259668
Кам'янка-Бузький	10399	8842	12692	20792	30271	29858	36283
Миколаївський	3172	2492	5199	6243	6451	8074	15371
Мостиський	6953	7204	9791	17957	22430	31840	38859
Перемишлянський	3423	5121	3486	4276	3349	2947	4779
Пустомитівський	9647	5994	8587	25206	27135	26110	22468
Радехівський	8493	5143	17805	20183	39740	38935	58196
Самбірський	5031	41449	34459	43086	34398	26231	44851
Сколівський	3	10	-	-	-	-	-
Сокальський	43602	63191	107978	127941	137958	118838	123533
Старосамбірський	5932	3270	8241	10376	11055	11329	17538
Стрийський	3983	18634	21783	25008	28114	29541	35274
Турківський	131	9	39	39	21	12	-
Яворівський	2064	7731	6853	11024	11404	10521	10685

Продовження табл. 2.б.

	у тому числі пшениця озима						
	1995	2000	2003	2004	2005	2006	2007
	центнерів						
Всього по області	81680	132111	161361	302902	332000	309057	384926
м.Львів	-	-	-	-	40	10	-
Бродівський	1525	1870	1995	3407	2980	4947	5264
Буський	10472	9020	12153	28998	41305	38855	43914
Городоцький	3234	2125	1345	4638	5440	6141	4835
Дрогобицький	856	608	524	1050	815	1069	2505
Жидачівський	7728	13102	19338	39326	32371	24078	19322
Жовківський	4453	11001	14603	48535	34039	30313	25761
Золочівський	4314	8425	9357	17263	30490	35963	79107
Кам'янка-Бузький	5513	5269	4383	10958	11520	10702	12952
Миколаївський	761	1072	1469	1604	1917	3535	5410
Мостиський	2731	4090	2432	7647	12862	17979	16874
Перемишлянський	1733	3667	833	2409	2192	1532	2138
Пустомитівський	5046	3408	3175	13392	12987	13120	12086
Радехівський	3828	2614	8070	8897	23687	23427	42901
Самбірський	3426	23223	10549	22466	15855	11042	10953
Сколівський	-	-	-	-	-	-	-
Сокальський	19761	28200	58511	69348	81936	63830	65068
Старосамбірський	3320	1730	5436	7013	5971	6705	12596
Стрийський	2021	10430	5537	11746	12198	12585	18829
Турківський	56	2	8	11	6	4	-
Яворівський	902	2255	1632	4194	3389	3220	4411

Продовження табл. 2.б.

	жито озиме						
	1995	2000	2003	2004	2005	2006	2007
	центнерів						
Всього по області	9821	19661	15707	38793	42313	27852	28998
Бродівський	238	145	160	820	770	200	182
Буський	456	939	1414	3751	4941	1590	1087
Городоцький	956	278	375	855	2267	1119	463
Дрогобицький	408	404	915	805	202	193	503
Жидачівський	580	2308	900	2837	3406	2223	1187
Жовківський	215	895	1930	7007	4192	2870	4320
Золочівський	402	419	1723	7663	4406	1122	4911
Кам'янка-Бузький	1270	583	657	841	5781	5551	3725
Миколаївський	38	243	22	230	755	754	1668
Мостиський	768	839	332	326	1462	2528	4319
Перемишлянський	257	290	57	93	105	153	-
Пустомитівський	482	866	237	2993	2894	2405	1447
Радехівський	661	160	914	618	449	223	189
Самбірський	150	4201	734	3184	1925	1359	1180
Сколівський	-	-	-	-	-	-	-
Сокальський	1947	2348	3185	2162	3091	1168	1250
Старосамбірський	264	349	-	202	90	422	-
Стрийський	81	1585	1514	1009	1927	1120	184
Турківський	7	-	5	2	3	-	-
Яворівський	641	2809	633	3395	3647	2852	2383

Продовження табл. 2.б.

	ячмінь озимий						
	1995	2000	2003	2004	2005	2006	2007
	центнерів						
Всього по області	1792	1198	1655	4681	4142	4730	3076
Бродівський	-	-	-	-	-	90	-
Буський	-	-	-	-	-	-	-
Городоцький	-	-	-	62	-	-	50
Дрогобицький	233	-	-	-	-	-	-
Жидачівський	72	249	393	573	852	1490	532
Жовківський	-	-	10	183	196	201	38
Золочівський	388	277	-	27	117	68	67
Кам'янка-Бузький	-	-	137	35	50	280	120
Миколаївський	121	4	11	126	290	144	548
Мостиський	57	13	-	220	355	638	519
Перемишлянський	-	-	34	30	10	-	-
Пустомитівський	-	15	28	293	588	424	168
Радехівський	-	-	-	-	-	-	-
Самбірський	-	60	614	998	461	481	-
Сколівський	-	-	-	-	-	-	-
Сокальський	81	398	362	1037	877	425	974
Старосамбірський	781	30	-	-	196	215	-
Стрийський	59	152	66	1070	150	274	60
Турківський	-	-	-	-	-	-	-
Яворівський	-	-	-	27	-	-	-

Продовження табл. 2.б.

	пшениця яра						
	1995	2000	2003	2004	2005	2006	2007
	центнерів						
Всього по області	22046	37146	45256	89204	94991	115405	137513
м.Львів	-	-	-	-	-	-	-
Бродівський	-	249	248	1942	227	111	2097
Буський	189	2095	2382	15525	14630	11725	13125
Городоцький	877	325	303	1378	750	458	1515
Дрогобицький	438	18	-	72	373	58	310
Жидачівський	4195	1938	2201	4813	5522	6420	7376
Жовківський	1470	4528	8906	9880	13287	10411	11430
Золочівський	642	2551	1353	7293	6559	25857	15901
Кам'янка-Бузький	685	1105	910	3922	3400	3895	7577
Миколаївський	543	463	961	2538	1646	1431	3476
Мостиський	1150	394	731	1114	1704	1862	4016
Перемишлянський	483	233	173	88	151	105	762
Пустомитівський	1225	492	734	1207	1070	2202	3104
Радехівський	132	312	322	2025	3718	7794	3944
Самбірський	-	3722	4344	2495	3550	2056	17117
Сколівський	-	-	-	-	-	-	-
Сокальський	9583	17265	18994	30010	28906	31488	34850
Старосамбірський	275	310	378	353	2302	1219	1934
Стрийський	130	706	1409	2720	6678	7883	8164
Турківський	6	-	-	-	-	-	-
Яворівський	23	440	1040	1829	518	430	815

Продовження табл. 2.б.

	ячмінь ярий						
	1995	2000	2003	2004	2005	2006	2007
	центнерів						
Всього по області	43656	37577	90215	68267	76147	82516	90334
Бродівський	1367	1051	1264	1850	1240	1913	2992
Буський	6931	3332	9625	7491	10768	10292	10741
Городоцький	1671	584	1984	1001	1252	3653	2923
Дрогобицький	43	54	54	98	27	-	55
Жидачівський	1494	3066	6758	4603	4245	4093	3662
Жовківський	2370	1950	10697	5201	2824	3817	4585
Золочівський	3463	9478	13461	8639	9673	16560	19146
Кам'янка-Бузький	2028	707	3855	3223	6600	4784	7810
Миколаївський	1654	423	876	899	557	1155	1844
Мостиський	1852	655	1459	1907	2189	3163	1000
Перемишлянський	473	332	669	503	185	737	894
Пустомитівський	2058	526	1550	1449	2097	1909	2412
Радехівський	3665	1626	6026	7823	9569	5833	7585
Самбірський	1088	2837	6983	3940	4379	2330	5461
Сколівський	-	-	-	-	-	-	-
Сокальський	11441	9216	20573	15535	16751	16593	15280
Старосамбірський	960	5	454	1259	1005	823	256
Стрийський	851	1168	3862	2375	1643	3148	2915
Турківський	16	-	-	-	-	-	-
Яворівський	231	567	65	471	1143	1713	773

Продовження табл. 2.6.

	овес						
	1995	2000	2003	2004	2005	2006	2007
	центнерів						
Всього по області	6363	23550	66929	48750	54340	45780	53116
м.Львів	-	-	-	22	-	25	6
Бродівський	34	160	805	1497	748	1062	2196
Буський	403	730	4570	4225	5156	1717	1288
Городоцький	123	305	2357	1161	1165	1660	1516
Дрогобицький	305	349	2319	1138	2835	1656	1523
Жидачівський	1292	3051	12175	5325	6484	6480	8442
Жовківський	410	1235	4485	2836	4883	3535	3582
Золочівський	322	1118	4762	3247	2655	2689	2207
Кам'янка-Бузький	213	610	750	582	1144	781	857
Миколаївський	120	215	1098	758	1026	728	1322
Мостиський	227	794	3700	2510	2944	3721	6947
Перемишлянський	313	339	1174	640	409	378	873
Пустомитівський	511	375	1678	4883	5972	4284	2695
Радехівський	141	75	1460	534	1335	130	251
Самбірський	367	6151	9222	7760	6542	7084	8788
Сколівський	-	10	-	-	-	-	-
Сокальський	318	3062	4341	5130	3826	3386	3889
Старосамбірський	185	529	1847	1457	1425	1259	959
Стрийський	841	3387	7762	4005	3593	3313	3904
Турківський	46	7	26	26	12	8	-
Яворівський	192	1048	2398	1014	2186	1884	1871

Продовження табл. 2.б.

	кукурудза на зерно						
	1995	2000	2003	2004	2005	2006	2007
	центнерів						
Всього по області	427	2183	18592	8201	40171	51172	160801
Бродівський	-	910	102	120	-	-	16843
Буський	-	568	3102	2080	4236	5386	-
Городоцький	15	84	27	33	12	-	10
Дрогобицький	-	-	-	-	-	-	-
Жидачівський	335	5	27	78	16	336	15
Жовківський	-	33	13246	413	4	551	1182
Золочівський	-	243	740	17	33968	42668	136172
Кам'янка-Бузький	-	8	923	-	740	2104	2716
Миколаївський	-	32	-	-	34	2	-
Мостиський	-	120	152	3651	306	70	1347
Перемишлянський	-	-	20	603	-	-	-
Пустомитівський	22	10	41	-	400	12	-
Радехівський	-	73	50	-	-	5	2417
Самбірський	-	-	53	14	315	10	5
Сколівський	-	-	-	-	-	-	-
Сокальський	55	-	-	1171	88	10	70
Старосамбірський	-	-	24	2	-	-	-
Стрийський	-	67	63	19	52	18	24
Турківський	-	-	-	-	-	-	-
Яворівський	-	30	22	-	-	-	-

Продовження табл. 2.б.

	гречка						
	1995	2000	2003	2004	2005	2006	2007
	центнерів						
Всього по області	1307	10099	8806	8066	10214	9109	10335
м.Львів	-	-	-	-	-	-	5
Бродівський	52	290	140	211	351	387	687
Буський	60	301	610	1419	420	901	618
Городоцький	12	671	292	174	228	121	485
Дрогобицький	-	9	8		18	18	4
Жидачівський	101	799	954	344	1165	489	984
Жовківський	35	1416	467	491	789	316	564
Золочівський	180	1211	1770	1019	1115	1364	1414
Кам'янка-Бузький	161	510	678	896	943	884	15
Миколаївський	56	38	306	88	226	325	937
Мостиський	98	146	221	298	259	375	1668
Перемишлянський	103	190	192	245	129	42	112
Пустомитівський	51	301	363	80	424	866	310
Радехівський	33	256	575	243	496	361	323
Самбірський	-	352	556	292	292	278	270
Сколівський	-	-	-	-	-	-	-
Сокальський	209	1988	496	649	928	1141	664
Старосамбірський	110	317	82	64	56	36	360
Стрийський	-	796	928	1459	1872	897	794
Турківський	-	-	-	-	-	-	-
Яворівський	46	508	168	94	503	309	121

Продовження табл. 2.б.

	зернобобові культури						
	1995	2000	2003	2004	2005	2006	2007
	центнерів						
Всього по області	881	2487	12884	11242	9395	11088	9966
Бродівський	-	-	10	270	16	87	109
Буський	-	-	151	544	391	488	75
Городоцький	122	3	209	23	-	-	109
Дрогобицький	-	-	-	-	-	-	-
Жидачівський	16	159	816	333	87	61	451
Жовківський	-	34	2398	1894	1883	1262	235
Золочівський	35	74	2093	1707	2563	1368	744
Кам'янка-Бузький	141	50	399	335	93	877	451
Миколаївський	-	2	456	-	-	-	166
Мостиський	6	153	764	284	349	1504	2169
Перемишлянський	4	70	326	268	168	-	-
Пустомитівський	252	1	456	138	703	832	174
Радехівський	33	27	329	33	479	1156	583
Самбірський	-	903	1404	1937	1079	1591	1076
Сколівський	3	-	-	-	-	-	-
Сокальський	207	594	1516	2855	1555	796	1479
Старосамбірський	37	-	20	16	10	650	1433
Стрийський	-	343	642	605	1	303	400
Турківський	-	-	-	-	-	-	-
Яворівський	25	74	895	-	18	113	312

Продовження табл. 2.6.

	Волокно льону-довгунця						
	1995	2000	2003	2004	2005	2006	2007
	центнерів						
Всього по області	55	1856	5101	6299	3126	699	41
Бродівський	-	-	36	52	28	23	19
Буський	-	-	-	-	-	-	-
Городоцький	-	-	-	-	-	-	-
Дрогобицький	-	-	-	-	-	-	-
Жидачівський	-	-	-	-	-	-	-
Жовківський	12	-	-	173	81	-	-
Золочівський	-	-	-	-	-	-	-
Кам'янка-Бузький	5	53	3104	4634	2404	352	-
Миколаївський	-	-	-	-	-	-	-
Мостиський	7	-	-	-	-	-	-
Перемишлянський	-	64	65	-	-	-	-
Пустомитівський	-	-	-	-	-	-	-
Радехівський	-	-	-	-	-	-	-
Самбірський	-	1087	1896	1400	613	324	22
Сколівський	-	-	-	-	-	-	-
Сокальський	13	-	-	-	-	-	-
Старосамбірський	18	-	-	-	-	-	-
Стрийський	-	74	-	-	-	-	-
Турківський	-	-	-	-	-	-	-
Яворівський	-	578	-	40	-	-	-

Продовження табл. 2.б.

	Цукрові буряки (фабричні)						
	1995	2000	2003	2004	2005	2006	2007
	центнерів						
Всього по області	450296	288548	241748	399033	413528	745192	742019
Бродівський	6146	1660	340	644	-	79	-
Буський	35770	15627	14187	28936	26065	44448	40535
Городоцький	19443	1190	1000	194	140	90	-
Дрогобицький	3465	470	-	-	-	-	-
Жидачівський	56259	44094	36472	41187	22604	23484	10643
Жовківський	17330	1464	3347	15774	12290	9313	750
Золочівський	14386	8746	16605	16554	11628	22226	60305
Кам'янка-Бузький	23005	18960	11267	32538	39858	56689	67560
Миколаївський	8654	1184	247	290	4150	-	-
Мостиський	22960	4694	1225	4501	2193	319	-
Перемишлянський	8814	433	-	3143	6863	21930	16760
Пустомитівський	19905	410	-	14447	-	-	-
Радехівський	13516	5564	21126	59526	76052	215331	235569
Самбірський	5008	42176	2560	5498	855	1656	230
Сколівський	-	-	-	-	-	-	-
Сокальський	172917	141104	131686	173384	209798	349478	309567
Старосамбірський	14275	530	640	1870	957	-	-
Стрийський	5539	216	791	311	-	-	-
Турківський	-	-	-	-	-	-	-
Яворівський	2904	26	255	236	75	149	100

Продовження табл. 2.б.

	Картопля						
	1995	2000	2003	2004	2005	2006	2007
	центнерів						
Всього по області	29942	73316	94367	71900	42476	45856	64279
м.Львів	-	15	-	40	-	-	20
Бродівський	301	452	716	1271	684	681	1128
Буський	1139	2473	2182	1917	1599	2003	3119
Городоцький	2147	3800	2045	1967	899	1062	1347
Дрогобицький	411	1790	1415	760	100	335	180
Жидачівський	3019	3065	2667	4354	4336	2997	5679
Жовківський	1305	21680	41880	20805	9453	9599	10436
Золочівський	1754	1125	8218	4166	433	391	1150
Кам'янка-Бузький	1443	4365	1613	1330	1007	2097	1771
Миколаївський	913	1095	841	966	485	432	1200
Мостиський	1656	3581	2908	2713	2006	3811	3544
Перемишлянський	238	698	295	135	57	70	880
Пустомитівський	4897	7514	7267	8024	7363	7380	16835
Радехівський	599	1260	1150	810	555	333	559
Самбірський	460	2561	651	387	458	200	228
Сколівський	252	190	190	186	200	131	173
Сокальський	2809	4102	4167	4878	3156	2817	2857
Старосамбірський	2964	4300	5635	5651	3042	3797	4123
Стрийський	1489	4445	6872	7064	4319	4409	5678
Турківський	504	455	350	282	117	178	-
Яворівський	1642	4350	3305	4194	2207	3133	3372

Продовження табл. 2.б.

	Овочі						
	1995	2000	2003	2004	2005	2006	2007
	центнерів						
Всього по області	24670	54464	85697	45560	52749	103459	89063
м.Львів	-	55	-	48	-	-	-
Бродівський	1600	738	4927	1093	826	1861	1215
Буський	557	6394	6401	5984	5401	8101	10661
Городоцький	2118	5166	4406	1045	870	2681	929
Дрогобицький	22	437	600	638	110	124	-
Жидачівський	1442	1722	3231	2052	2488	4490	7452
Жовківський	1946	12398	29229	12527	14238	13039	20508
Золочівський	173	2348	1463	1246	1095	1439	1089
Кам'янка-Бузький	67	922	2585	2370	14587	49007	34757
Миколаївський	1548	640	1377	516	634	1522	1076
Мостиський	1203	4284	5168	3420	2516	4445	1425
Перемишлянський	50	479	584	130	60	90	310
Пустомитівський	9498	8112	13863	7194	5092	8439	4506
Радехівський	28	131	732	70	50	20	-
Самбірський	12	579	408	129	112	90	20
Сколівський	33	12	21	41	10	12	21
Сокальський	1678	1069	798	715	241	994	539
Старосамбірський	1455	5192	6465	4340	2444	4084	2463
Стрийський	902	1904	2137	1362	822	1623	565
Турківський	153	41	-	-	-	-	-
Яворівський	185	1841	1302	640	1153	1399	1367

Продовження табл. 2.б.

	У тому числі капуста всяка						
	1995	2000	2003	2004	2005	2006	2007
	центнерів						
Всього по області	13854	20810	32058	17375	24580	48946	52462
Бродівський	400	8	80	100	-	2	-
Буський	34	283	275	339	34	72	100
Городоцький	2073	2951	1808	770	580	1200	700
Дрогобицький	10	64	-	58	-	-	-
Жидачівський	277	873	1118	920	908	2760	3334
Жовківський	1025	7014	14652	6524	7160	6452	12725
Золочівський	68	113	270	139	148	308	243
Кам'янка-Бузький	65	103	1030	67	9660	28658	29535
Миколаївський	1548	371	840	346	315	945	893
Мостиський	1057	2051	2545	2231	1594	2458	845
Перемишлянський	50	-	-	-	-	-	70
Пустомитівський	5002	2797	7297	3154	1996	3306	1933
Радехівський	10	30	166	55	50	15	-
Самбірський	9	148	40	47	20	45	-
Сколівський	24	12	6	24	5	5	9
Сокальський	782	388	50	210	143	200	212
Старосамбірський	922	1860	167	1687	721	1195	950
Стрийський	264	214	456	274	105	461	135
Турківський	53	18	-	-	-	-	-
Яворівський	181	1512	1258	430	1141	864	778

Продовження табл. 2.б.

	Кормові коренеплоди						
	1995	2000	2003	2004	2005	2006	2007
	центнерів						
Всього по області	33968	30768	19531	14688	15711	11574	6485
Бродівський	60	185	137	-	22	33	26
Буський	1702	2984	605	588	480	190	20
Городоцький	2230	1517	770	640	1028	407	404
Дрогобицький	187	225	300	325	80	-	-
Жидачівський	2079	1554	1114	1917	2579	2337	705
Жовківський	3000	1675	1045	1100	726	642	320
Золочівський	1480	2439	1340	1191	446	253	650
Кам'янка-Бузький	2740	327	570	185	256	200	250
Миколаївський	199	252	190	70	30	200	95
Мостиський	1012	997	770	430	660	711	426
Перемишлянський	748	-	-	100	-	-	-
Пустомитівський	5300	2517	710	861	325	150	80
Радехівський	1135	1243	405	25	220	105	-
Самбірський	-	2197	280	70	210	290	400
Сколівський	-	-	-	-	-	-	2
Сокальський	9130	9725	9314	5712	7967	5310	2342
Старосамбірський	695	1093	1200	740	405	480	426
Стрийський	1593	974	592	543	203	169	245
Турківський	231	81	75	76	44	57	-
Яворівський	447	783	114	115	30	40	94

Продовження табл. 2.б.

	Кукурудза на силос, зелений корм і сінаж						
	1995	2000	2003	2004	2005	2006	2007
	центнерів						
Всього по області	8095	87357	126196	121891	118923	168445	124184
Бродівський	1220	209	253	98	290	252	209
Буський	100	2555	6830	6324	5514	3535	5375
Городоцький	700	455	955	315	-	-	458
Дрогобицький	-	-	-	20	-	-	-
Жидачівський	472	14347	20187	29531	27141	14643	11352
Жовківський	1320	3910	12779	26489	26075	41303	30270
Золочівський	800	10449	6326	-	40	-	9880
Кам'янка-Бузький	385	5270	80	-	-	-	-
Миколаївський	40	415	1695	-	935	50	68
Мостиський	206	-	195	18	-	30	7
Перемишлянський	14	100	-	-	-	-	-
Пустомитівський	732	925	530	2206	1289	110	144
Радехівський	465	475	3769	60	-	21233	3672
Самбірський	145	34084	14825	1625	3	-	-
Сколівський	-	-	-	-	-	-	32
Сокальський	644	9040	56648	54138	57428	87022	62342
Старосамбірський	-	-	-	-	-	-	-
Стрийський	740	3913	968	297	142	247	330
Турківський	-	-	-	-	-	-	-
Яворівський	112	1210	156	130	66	20	45

Продовження табл. 2.6.

	Сіно однорічних трав						
	1995	2000	2003	2004	2005	2006	2007
	центнерів						
Всього по області	4488	4880	7833	4380	4264	3553	2906
Бродівський	-	126	10	-	-	-	-
Буський	221	211	444	600	420	565	15
Городоцький	104	36	54	105	-	92	-
Дрогобицький	-	-	-	9	-	-	-
Жидачівський	529	288	1771	193	318	110	72
Жовківський	320	369	172	174	1347	997	1215
Золочівський	345	311	1948	52	184	360	166
Кам'янка-Бузький	644	140	135	40	-	305	-
Миколаївський	25	300	522	265	235	7	175
Мостиський	-	-	13	430	156	131	-
Перемишлянський	114	118	-	-	-	-	-
Пустомитівський	266	320	150	400	50	119	87
Радехівський	-	350	78	182	292	-	88
Самбірський	60	378	895	747	413	108	470
Сколівський	1369	60	96	98	57	-	6
Сокальський	67	1224	1316	972	698	738	452
Старосамбірський	364	20	152	27	-	-	10
Стрийський	-	629	60	65	76	14	150
Турківський	60	-	17	15	18	7	-
Яворівський		-	-	-	-	-	-

Продовження табл. 2.б.

	Сіно багаторічних безпокровних трав посіву поточного року, включаючи посів осені минулого року						
	1995	2000	2003	2004	2005	2006	2007
	центнерів						
Всього по області	1711	2994	1003	756	522	864	1764
м. Львів	-	-	-	-	-	-	-
Бродівський	-	155	-	-	-	-	-
Буський	155	183	25	-	-	-	-
Городоцький	-	513	-	-	-	-	50
Дрогобицький	-	-	-	-	-	-	-
Жидачівський	490	-	-	26	14	39	630
Жовківський	53	107	30	-	42	576	100
Золочівський	189	50	3	55	174	181	509
Кам'янка-Бузький	-	161	50	87	8	-	265
Миколаївський	-	524	278	-	-	-	-
Мостиський	57	-	-	-	60	-	-
Перемишлянський	-	282	-	86	54	-	-
Пустомитівський	-	45	40	-	40	40	-
Радехівський	-	-	71	-	54	20	160
Самбірський	-	-	362	-	-	-	-
Сколівський	-	-	-	-	-	-	-
Сокальський	473	472	-	480	36	-	50
Старосамбірський	-	80	-	-	-	-	-
Стрийський	242	24	144	-	-	-	-
Турківський	52	-	-	-	-	-	-
Яворівський	-	398	-	22	40	8	-

Закінчення табл. 2.б.

	Сіно багаторічних трав посіву минулих років						
	1995	2000	2003	2004	2005	2006	2007
	центнерів						
Всього по області	16227	36107	42198	37822	36804	36317	31000
м.Львів	-	10	16	-	-	-	-
Бродівський	-	20	97	32	-	33	10
Буський	470	293	1428	586	1749	2264	817
Городоцький	346	258	928	1061	593	1330	942
Дрогобицький	613	1417	1560	4222	1886	1585	1750
Жидачівський	563	4661	4538	2403	2904	2124	1499
Жовківський	480	2187	4542	4252	8097	10625	7731
Золочівський	816	3711	1034	1623	936	110	827
Кам'янка-Бузький	1027	277	976	1004	1003	106	847
Миколаївський	765	241	924	1897	898	1066	970
Мостиський	419	1921	1698	3032	1569	1997	2288
Перемишлянський	309	160	107	28	-	-	250
Пустомитівський	440	747	546	186	445	145	287
Радехівський	277	214	1441	1002	405	468	1066
Самбірський	256	5009	6409	3903	4187	1929	1922
Сколівський	329	450	235	192	229	275	293
Сокальський	3395	5095	5198	5277	4053	4338	4918
Старосамбірський	1079	1517	1306	1375	1270	1326	1973
Стрийський	1042	5580	5459	2552	3418	3107	1839
Турківський	3107	1019	2368	2232	1697	2405	-
Яворівський	494	1320	1388	963	1465	1084	771

2.7. Урожайність сільськогосподарських культур у фермерських господарствах

	Всього зернових і зернобобових культур (у вазі після доробки)						
	1995	2000	2003	2004	2005	2006	2007
	центнерів з 1 гектара зібраної площі						
Всього по області	24,1	14,8	19,3	21,3	19,7	19,2	23,6
м.Львів	-	-	11,0	22,0	26,7	23,3	7,9
Бродівський	20,6	10,6	12,5	14,9	11,1	16,2	16,3
Буський	30,2	20,3	21,5	23,1	23,3	22,5	28,9
Городоцький	27,8	10,2	16,3	16,5	17,8	19,5	17,6
Дрогобицький	12,3	11,4	18,2	15,5	15,3	13,1	13,7
Жидачівський	27,3	12,1	19,2	22,4	17,5	14,7	14,3
Жовківський	29,0	18,6	20,5	24,1	19,7	17,6	16,3
Золочівський	24,5	15,7	18,7	22,4	26,5	26,4	44,9
Кам'янка-Бузький	20,5	12,4	20,3	19,5	19,6	16,5	21,1
Миколаївський	26,4	9,0	18,7	18,6	17,8	13,8	14,8
Мостиський	25,0	14,6	17,7	17,1	18,3	22,7	24,9
Перемишлянський	17,6	14,0	12,8	16,5	15,7	16,7	18,9
Пустомитівський	21,4	10,7	11,9	18,4	15,2	15,0	12,0
Радехівський	20,8	12,1	16,6	21,0	20,6	18,9	25,8
Самбірський	26,6	14,1	17,5	19,7	13,7	13,3	21,4
Сколівський	3,0	10,0	-	-	-	-	-
Сокальський	24,6	18,4	23,5	24,3	22,4	20,5	19,8
Старосамбірський	19,0	20,4	28,8	27,1	23,7	19,9	21,9
Стрийський	23,3	12,1	13,5	14,1	14,3	16,4	19,0
Турківський	10,9	9,0	14,0	14,0	12,6	11,6	-
Яворівський	19,8	15,1	20,3	22,5	14,5	13,6	14,8

Продовження табл. 2.7.

	Пшениця озима						
	1995	2000	2003	2004	2005	2006	2007
	центнерів з 1 гектара зібраної площі						
Всього по області	29,5	17,4	21,3	27,8	21,4	20,9	24,5
м.Львів	-	-	-	-	26,7	20,0	-
Бродівський	24,6	11,5	15,4	19,7	12,3	20,4	19,6
Буський	36,7	24,9	21,1	34,2	24,9	25,7	28,9
Городоцький	37,2	13,3	15,1	18,4	17,5	22,6	20,0
Дрогобицький	16,5	10,3	9,4	16,1	11,8	14,2	14,3
Жидачівський	32,1	16,4	20,3	28,5	18,8	17,8	16,3
Жовківський	35,3	22,4	20,6	33,0	24,7	20,1	20,8
Золочівський	29,8	18,7	16,6	27,2	23,6	24,2	34,6
Кам'янка-Бузький	26,4	16,6	22,4	22,7	23,8	17,8	20,5
Миколаївський	28,2	9,9	22,9	22,0	15,4	17,4	15,4
Мостиський	33,7	18,1	16,7	29,3	21,1	30,7	32,1
Перемишлянський	19,6	15,2	11,0	19,8	18,6	22,2	22,3
Пустомитівський	24,6	13,3	13,7	20,0	15,8	15,4	13,8
Радехівський	24,4	14,9	18,4	27,1	24,0	20,7	32,9
Самбірський	29,5	15,9	16,9	26,3	13,9	15,1	18,4
Сколівський	-	-	-	-	-	-	-
Сокальський	31,3	21,1	28,6	29,8	24,4	21,2	23,5
Старосамбірський	22,4	25,4	34,9	32,5	24,5	20,3	25,0
Стрийський	26,6	13,8	12,6	21,8	16,4	19,9	21,2
Турківський	18,7	0,0	12,1	15,7	14,6	11,7	-
Яворівський	29,1	15,1	18,8	22,3	17,9	17,7	17,5

Продовження табл. 2.7.

	Жито озиме						
	1995	2000	2003	2004	2005	2006	2007
	центнерів з 1 гектара зібраної площі						
Всього по області	18,5	12,6	14,5	20,3	14,5	15,4	16,6
Бродівський	10,3	8,5	22,9	17,7	7,7	11,5	17,3
Буський	19,8	19,6	21,4	21,4	15,1	10,8	21,7
Городоцький	25,8	11,1	10,4	22,5	21,3	12,9	16,5
Дрогобицький	14,1	15,5	21,3	18,5	8,8	9,7	16,8
Жидачівський	24,2	10,9	18,0	24,9	17,6	13,4	8,4
Жовківський	30,7	14,0	10,7	20,8	19,3	16,2	11,9
Золочівський	22,3	23,3	14,0	19,7	12,8	15,6	23,0
Кам'янка-Бузький	16,1	11,7	13,1	12,7	17,5	23,1	27,6
Миколаївський	38,0	9,0	6,8	16,2	18,5	14,9	19,0
Мостиський	19,7	10,5	9,0	11,2	10,8	20,1	29,8
Перемишлянський	19,8	22,3	5,7	18,6	10,5	9,6	-
Пустомитівський	15,5	11,4	16,9	25,4	10,9	14,9	9,6
Радехівський	16,5	8,4	17,5	16,1	12,5	13,1	16,5
Самбірський	25,0	9,3	8,2	22,5	9,3	11,9	17,1
Сколівський	--	-	-	-	-	-	-
Сокальський	20,9	18,2	20,3	16,0	18,4	16,9	16,0
Старосамбірський	9,4	23,3	-	24,6	9,0	20,1	-
Стрийський	16,2	12,5	11,4	13,6	12,4	19,8	10,8
Турківський	7,0	-	14,3	8,7	11,1	-	-
Яворівський	18,9	17,3	18,6	23,8	14,2	11,5	10,9

Продовження табл. 2.7.

	Ячмінь озимий						
	1995	2000	2003	2004	2005	2006	2007
	центнерів з 1 гектара зібраної площі						
Всього по області	19,7	15,4	10,1	22,4	19,3	16,9	21,7
Бродівський	-	-	-	-	-	18,0	-
Буський	-	-	-	-	-	-	-
Городоцький	-	-	-	17,7	-	-	10,0
Дрогобицький	-	-	-	-	-	-	-
Жидачівський	23,3	19,2	14,6	28,0	19,9	18,4	20,8
Жовківський	36,0	-	4,0	30,5	16,3	18,3	19,0
Золочівський	-	27,7	-	13,5	14,4	8,5	13,4
Кам'янка-Бузький	22,8	-	22,8	17,5	16,7	17,5	24,0
Миколаївський	-	2,0	5,5	11,5	29,0	18,0	26,1
Мостиський	30,3	13,0	-	22,0	23,7	18,2	20,4
Перемишлянський	9,5	-	11,3	10,0	10,0	-	-
Пустомитівський	-	5,0	3,5	11,3	16,3	13,3	15,3
Радехівський	-	-	-	-	-	-	-
Самбірський	-	6,0	8,8	22,7	11,8	19,2	-
Сколівський	-	-	-	-	-	-	-
Сокальський	16,2	13,7	9,1	43,2	23,4	21,3	25,0
Старосамбірський	17,4	30,0	-	-	32,7	35,8	-
Стрийський	29,5	16,9	11,0	19,1	37,5	8,2	20,0
Турківський	-	-	-	-	-	-	-
Яворівський	-	-	-	27,0	-	-	-

Продовження табл. 2.7.

	Пшениця яра						
	1995	2000	2003	2004	2005	2006	2007
	центнерів з 1 гектара зібраної площі						
Всього по області	23,1	14,6	19,4	20,4	20,6	20,2	18,8
м.Львів	-	-	-	-	-	-	-
Бродівський	-	15,6	8,6	18,5	24,2	18,5	16,1
Буський	37,8	21,4	20,9	22,0	24,4	23,9	23,2
Городоцький	29,0	10,8	12,3	20,2	21,8	15,3	15,1
Дрогобицький	9,5	18,0	-	14,4	18,7	4,1	9,1
Жидачівський	25,0	9,8	18,1	15,1	19,2	15,2	13,5
Жовківський	21,6	20,1	19,5	18,2	18,7	17,3	13,7
Золочівський	40,1	14,0	25,1	27,6	26,4	28,8	25,9
Кам'янка-Бузький	26,3	9,0	21,2	18,9	19,8	15,7	19,0
Миколаївський	31,9	7,1	16,3	21,7	21,4	19,5	17,5
Мостиський	25,6	12,3	14,3	16,6	19,6	18,7	22,7
Перемишлянський	26,8	7,3	10,8	11,0	12,1	13,1	15,9
Пустомитівський	26,1	8,6	14,4	11,5	11,7	11,5	10,3
Радехівський	18,9	13,6	14,8	16,2	21,0	18,6	12,7
Самбірський	-	11,7	19,9	14,2	14,5	11,4	31,1
Сколівський	-	-	-	-	-	-	-
Сокальський	21,8	17,3	20,7	22,6	21,2	21,7	18,0
Старосамбірський	17,2	16,3	21,0	22,6	29,6	22,2	20,4
Стрийський	26,0	7,6	12,5	17,9	17,6	16,3	18,7
Турківський	6,0	-	-	-	-	-	-
Яворівський	11,5	12,6	32,5	25,2	15,7	15,5	16,4

Продовження табл. 2.7.

	Ячмінь ярий						
	1995	2000	2003	2004	2005	2006	2007
	центнерів з 1 гектара зібраної площі						
Всього по області	21,7	14,0	21,2	18,2	19,2	17,5	17,8
Бродівський	22,4	8,0	11,0	11,9	12,3	16,6	15,7
Буський	25,5	14,9	26,2	19,9	23,2	19,9	24,7
Городоцький	20,9	7,6	20,9	16,6	19,8	24,1	17,9
Дрогобицький	4,8	9,0	18,0	24,5	13,5	-	6,1
Жидачівський	22,3	9,8	20,5	18,2	17,2	11,5	15,9
Жовківський	30,0	20,1	20,9	15,0	14,6	14,6	16,0
Золочівський	22,2	16,3	21,1	19,6	21,1	17,1	19,5
Кам'янка-Бузький	18,4	12,6	42,8	21,5	19,1	15,6	20,7
Миколаївський	26,7	14,1	19,7	15,2	15,1	14,6	9,4
Мостиський	21,3	11,7	20,0	19,6	18,2	21,4	22,6
Перемишлянський	15,8	17,5	17,2	13,4	14,2	27,8	23,8
Пустомитівський	17,4	8,5	17,0	15,4	15,3	13,2	10,7
Радехівський	20,0	11,9	18,1	21,9	20,1	19,3	16,2
Самбірський	20,9	12,7	25,9	15,8	15,3	11,5	19,0
Сколівський	-	-	-	-	-	-	-
Сокальський	21,2	18,0	20,6	19,6	21,0	21,6	16,4
Старосамбірський	20,0	5,0	23,9	23,1	30,0	19,9	29,4
Стрийський	19,3	9,7	16,2	11,4	14,6	15,0	21,6
Турківський	8,0	-	-	-	-	-	-
Яворівський	15,4	14,9	21,7	23,0	14,5	15,3	13,1

Продовження табл. 2.7.

	Овес						
	1995	2000	2003	2004	2005	2006	2007
	центнерів з 1 гектара зібраної площі						
Всього по області	20,7	14,1	19,2	15,7	17,0	14,1	16,5
м.Львів	-	-	-	22,0	-	25,0	6,7
Бродівський	34,0	9,4	12,2	11,5	14,3	12,7	16,6
Буський	21,2	14,9	20,3	19,9	17,9	16,3	17,5
Городоцький	24,6	13,9	18,1	14,0	18,7	16,1	19,8
Дрогобицький	10,2	10,6	21,7	13,3	17,4	14,1	13,9
Жидачівський	31,5	9,5	22,6	17,1	17,6	12,5	14,4
Жовківський	27,3	11,8	14,2	13,8	16,6	13,2	14,5
Золочівський	24,8	15,8	26,2	20,6	16,2	14,9	13,9
Кам'янка-Бузький	14,2	16,1	14,7	19,4	16,8	10,1	12,1
Миколаївський	20,0	7,2	24,8	20,4	22,4	11,7	17,0
Мостиський	28,4	12,0	20,4	13,3	17,6	15,0	21,5
Перемишлянський	16,5	13,6	15,9	13,3	12,6	10,7	15,5
Пустомитівський	20,0	10,4	16,5	18,6	21,3	19,5	12,3
Радехівський	10,8	8,3	17,9	11,1	15,9	10,0	13,7
Самбірський	24,5	16,4	18,6	14,1	15,2	12,5	18,1
Сколівський	-	10,0	-	-	-	-	-
Сокальський	24,5	22,0	17,0	18,9	18,2	16,1	17,3
Старосамбірський	13,2	20,4	22,8	18,2	16,9	17,2	14,5
Стрийський	21,6	13,3	17,3	11,1	14,1	14,4	19,8
Турківський	9,2	7,0	14,6	14,1	12,1	11,5	-
Яворівський	17,5	20,6	24,5	21,1	14,4	13,3	18,9

Продовження табл. 2.7.

	Кукурудза на зерно						
	1995	2000	2003	2004	2005	2006	2007
	центнерів з 1 гектара зібраної площі						
Всього по області	42,7	27,3	30,1	14,2	53,1	52,3	90,3
Бродівський	-	21,2	9,3	24,0	-	-	-
Буський	-	51,6	22,8	23,4	52,7	45,1	54,5
Городоцький	15,0	28,0	60,0	34,7	30,0	-	20,0
Дрогобицький	-	-	-	-	-	-	-
Жидачівський	47,9	-	6,8	31,2	10,7	19,2	15,0
Жовківський	-	33,0	40,0	15,0	8,0	21,2	21,1
Золочівський	-	40,5	47,7	39,5	58,5	56,3	106,4
Кам'янка-Бузький	-	8,0	8,6	-	74,0	40,5	67,9
Миколаївський	-	32,0	-	-	17,0	13,3	-
Мостиський	-	40,0	30,4	11,2	17,3	23,3	32,1
Перемишлянський	-	-	20,0	-	-	-	-
Пустомитівський	22,0	10,0	41,0	30,0	8,0	40,0	-
Радехівський	-	24,3	58,8	-	-	7,6	48,3
Самбірський	-	-	53,0	46,7	31,5	50,0	50,0
Сколівський	-	-	-	-	-	-	-
Сокальський	55,0	-	-	11,0	35,2	20,0	46,7
Старосамбірський	-	-	24,0	10,0	-	-	-
Стрийський	-	22,3	63,0	33,9	29,4	18,8	20,2
Турківський	-	-	-	-	-	-	-
Яворівський	-	7,5	22,0	-	-	-	-

Продовження табл. 2.7.

	Гречка						
	1995	2000	2003	2004	2005	2006	2007
	центнерів з 1 гектара зібраної площі						
Всього по області	5,4	6,8	6,1	4,9	5,5	5,0	7,5
м.Львів	-	-	-	-	-	-	10,0
Бродівський	5,8	5,3	7,0	5,8	6,1	5,6	8,1
Буський	7,5	7,2	7,1	4,5	5,1	4,0	7,9
Городоцький	12,0	6,1	8,1	3,0	5,1	3,9	9,3
Дрогобицький	-	9,0	8,0	-	9,0	9,0	2,7
Жидачівський	5,3	4,7	5,0	1,9	5,4	2,8	5,3
Жовківський	2,5	11,2	5,2	4,8	3,6	4,0	5,5
Золочівський	5,8	6,1	8,3	6,9	5,3	4,7	8,3
Кам'янка-Бузький	3,8	4,1	11,7	9,1	7,7	5,7	7,5
Миколаївський	8,0	3,2	7,3	3,7	8,7	3,0	10,5
Мостиський	7,5	10,4	5,0	5,0	5,3	4,4	11,0
Перемишлянський	5,4	6,1	6,0	9,3	12,9	2,0	7,5
Пустомитівський	3,9	4,5	3,1	3,0	5,6	9,6	6,5
Радехівський	6,6	5,2	5,1	4,5	4,1	6,3	6,8
Самбірський	-	15,3	5,5	5,3	3,9	5,7	8,3
Сколівський	-	-	-	-	-	-	-
Сокальський	5,0	8,0	4,5	6,1	5,8	5,8	6,0
Старосамбірський	10,0	10,6	8,2	9,1	9,3	6,0	9,0
Стрийський	-	5,8	5,6	4,5	5,9	6,5	5,1
Турківський	-	-	-	-	-	-	-
Яворівський	6,6	6,6	7,6	5,7	6,7	6,5	6,7

Продовження табл. 2.7.

	Зернобобові культури						
	1995	2000	2003	2004	2005	2006	2007
	центнерів з 1 гектара зібраної площі						
Всього по області	16,0	10,7	16,0	15,4	15,8	12,0	12,1
Бродівський	-	-	10,0	13,5	2,7	15,8	8,0
Буський	-	-	15,1	10,1	18,3	11,6	25,0
Городоцький	11,1	0	17,2	15,3	-	-	14,5
Дрогобицький	-	-	-	-	-	-	-
Жидачівський	8,0	15,9	16,0	14,7	9,3	6,9	12,4
Жовківський	-	3,8	15,0	13,8	14,8	13,0	5,0
Золочівський	11,6	18,5	21,0	29,2	17,1	7,6	9,8
Кам'янка-Бузький	14,1	25,0	16,6	11,4	8,1	7,6	8,1
Миколаївський	-	2,0	24,0	-	-	-	9,2
Мостиський	6,0	9,6	47,8	23,7	12,9	20,4	17,4
Перемишлянський	5,3	14,0	16,3	26,8	10,5	-	-
Пустомитівський	25,2	1,0	6,0	3,8	20,3	15,2	5,8
Радехівський	11,0	3,0	15,6	8,3	10,7	10,2	12,0
Самбірський	-	12,4	14,4	17,1	15,8	15,5	15,0
Сколівський	3,0	-	-	-	-	-	-
Сокальський	29,6	14,1	22,0	16,6	21,2	13,1	9,4
Старосамбірський	2,0	-	20,0	8,0	2,0	17,6	16,9
Стрийський	-	8,4	9,6	10,2	25,0	19,2	15,4
Турківський	-	-	-	-	-	-	-
Яворівський	6,3	3,7	14,9	-	16,4	8,5	11,7

Продовження табл. 2.7.

	Волокно льону-довгунця						
	1995	2000	2003	2004	2005	2006	2007
	центнерів з 1 гектара зібраної площі						
Всього по області	3,9	6,9	6,9	5,4	7,0	2,0	1,7
Бродівський	-	-	2,8	3,5	1,9	3,8	3,2
Буський	-	-	-	-	-	-	-
Городоцький	-	-	-	-	-	-	-
Дрогобицький	-	-	-	-	-	-	-
Жидачівський	-	-	-	-	-	-	-
Жовківський	4,0	-	-	4,3	2,3	-	-
Золочівський	-	-	-	-	-	-	-
Кам'янка-Бузький	2,5	2,7	8,8	7,3	9,4	1,3	-
Миколаївський	-	-	-	-	-	-	-
Мостиський	3,5	-	-	-	-	-	-
Перемишлянський	-	3,1	3,3	-	-	-	-
Пустомитівський	-	-	-	-	-	-	-
Радехівський	-	-	-	-	-	-	-
Самбірський	-	9,0	5,3	3,1	4,3	4,0	1,2
Сколівський	-	-	-	-	-	-	-
Сокальський	4,3	-	-	-	-	-	-
Старосамбірський	4,5	-	-	-	-	-	-
Стрийський	-	3,7	-	-	-	-	-
Турківський	-	-	-	-	-	-	-
Яворівський	-	6,7	-	2,0	-	-	-

Продовження табл. 2.7.

	Цукрові буряки (фабричні)						
	1995	2000	2003	2004	2005	2006	2007
	центнерів з 1 гектара зібраної площі						
Всього по області	275	185	180	226	249	331	340
Бродівський	228	98	113	230	-	57	-
Буський	229	137	164	267	194	315	234
Городоцький	299	74	45	108	255	257	-
Дрогобицький	204	118	-	-	-	-	-
Жидачівський	299	181	166	191	124	177	217
Жовківський	267	133	80	90	244	224	71
Золочівський	197	148	122	167	91	161	357
Кам'янка-Бузький	264	186	195	374	350	500	676
Миколаївський	288	99	137	193	231	-	-
Мостиський	343	117	136	71	140	108	-
Перемишлянський	275	87	-	393	343	548	479
Пустомитівський	316	137	-	96	-	-	-
Радехівський	173	155	114	275	278	300	393
Самбірський	278	237	122	66	30	103	23
Сколівський	-	-	-	-	-	-	-
Сокальський	288	197	239	318	303	384	299
Старосамбірський	357	177	256	312	160	-	-
Стрийський	241	108	259	207	-	-	-
Турківський	-	-	-	-	-	-	-
Яворівський	264	26	85	262	188	426	200

Продовження табл. 2.7.

	Картопля						
	1995	2000	2003	2004	2005	2006	2007
	центнерів з 1 гектара зібраної площі						
Всього по області	75	116	134	120	97	133	142
м.Львів	-	-	-	200	-	-	200
Бродівський	43	113	102	95	81	101	201
Буський	67	108	95	104	70	159	113
Городоцький	72	131	105	165	80	133	142
Дрогобицький	37	128	129	78	33	122	120
Жидачівський	89	67	103	128	115	63	132
Жовківський	45	131	157	114	87	120	110
Золочівський	103	80	216	98	64	166	130
Кам'янка-Бузький	69	141	108	136	79	160	131
Миколаївський	130	110	139	171	103	133	143
Мостиський	104	119	77	107	73	152	119
Перемишлянський	30	87	74	45	19	35	147
Пустомитівський	89	102	110	125	142	221	193
Радехівський	40	84	99	105	103	90	121
Самбірський	77	111	50	86	86	100	93
Сколівський	36	95	95	79	91	101	115
Сокальський	72	95	102	126	103	130	146
Старосамбірський	114	139	151	133	106	153	156
Стрийський	62	111	135	140	100	137	134
Турківський	63	152	121	99	90	94	-
Яворівський	82	174	127	145	94	149	167

Продовження табл. 2.7.

	Овочі						
	1995	2000	2003	2004	2005	2006	2007
	центнерів з 1 гектара зібраної площі						
Всього по області	130	103	126	127	91	113	119
м.Львів	-	183	-	160	-	-	-
Бродівський	267	16	197	43	23	58	39
Буський	174	144	166	193	32	52	47
Городоцький	151	157	130	201	130	211	198
Дрогобицький	22	29	200	164	55	83	-
Жидачівський	111	64	119	132	157	110	205
Жовківський	78	120	119	124	117	102	166
Золочівський	144	104	55	95	54	92	110
Кам'янка-Бузький	56	95	84	167	196	163	168
Миколаївський	221	105	99	167	192	130	145
Мостиський	172	119	91	108	97	85	98
Перемишлянський	50	58	65	65	60	30	155
Пустомитівський	138	90	168	130	86	88	135
Радехівський	47	55	71	140	167	41	-
Самбірський	15	51	95	129	75	73	100
Сколівський	33	60	53	82	100	118	129
Сокальський	93	126	87	157	55	195	117
Старосамбірський	199	207	189	156	142	164	112
Стрийський	86	64	89	88	114	112	66
Турківський	77	59	-	-	-	-	-
Яворівський	123	182	173	74	109	81	73

Продовження табл. 2.7.

	Капуста						
	1995	2000	2003	2004	2005	2006	2007
	центнерів з 1 гектара зібраної площі						
Всього по області	123	135	155	161	161	164	186
Бродівський	200	8	80	100	-	68	-
Буський	113	44	86	97	16	70	50
Городоцький	189	208	188	220	181	240	233
Дрогобицький	20	32	-	193	-	-	-
Жидачівський	40	93	153	145	136	118	161
Жовківський	60	175	138	162	-	160	214
Золочівський	97	38	53	92	24	143	86
Кам'янка-Бузький	59	172	159	112	225	187	195
Миколаївський	221	155	195	173	242	123	165
Мостиський	176	100	113	131	115	121	115
Перемишлянський	50	-	-	-	-	-	-
Пустомитівський	132	86	320	171	150	121	165
Радехівський	100	60	47	183	167	50	-
Самбірський	18	32	40	118	67	64	-
Сколівський	60	60	60	160	167	225	184
Сокальський	87	185	76	140	60	400	118
Старосамбірський	184	326	93	248	147	195	167
Стрийський	75	43	96	122	80	154	71
Турківський	133	60	-	-	-	-	-
Яворівський	139	458	180	253	112	113	96

Продовження табл. 2.7.

	Кормові коренеплоди						
	1995	2000	2003	2004	2005	2006	2007
	центнерів з 1 гектара зібраної площі						
Всього по області	257	165	204	218	267	279	254
Бродівський	60	62	137	-	220	325	257
Буський	284	271	101	209	200	271	40
Городоцький	279	253	335	193	226	263	165
Дрогобицький	94	113	300	250	80	-	-
Жидачівський	297	173	186	297	394	246	231
Жовківський	250	152	130	182	120	195	229
Золочівський	247	188	114	225	127	422	217
Кам'янка-Бузький	343	82	190	142	151	400	250
Миколаївський	100	50	190	175	150	182	173
Мостиський	202	111	154	358	275	259	309
Перемишлянський	249	-	-	100	-	-	-
Пустомитівський	241	180	237	458	181	600	320
Радехівський	126	83	129	250	88	38	-
Самбірський	-	314	280	175	140	483	800
Сколівський	-	-	-	-	-	-	180
Сокальський	326	171	274	201	397	406	332
Старосамбірський	232	364	300	308	156	171	219
Стрийський	228	162	148	128	124	161	148
Турківський	231	81	242	253	244	259	-
Яворівський	224	78	114	230	300	80	134

Продовження табл. 2.7.

	Кукурудза на силос, зелений корм і сінаж						
	1995	2000	2003	2004	2005	2006	2007
	центнерів з 1 гектара зібраної площі						
Всього по області	145	169	195	212	177	256	181
Бродівський	203	105	36	85	264	280	261
Буський	100	107	149	139	273	232	278
Городоцький	140	228	191	143	-	-	241
Дрогобицький	-	-	-	200	-	-	-
Жидачівський	157	165	148	251	241	213	210
Жовківський	110	279	152	116	124	182	154
Золочівський	400	243	165	-	200	-	110
Кам'янка-Бузький	193	112	80	-	-	-	-
Миколаївський	40	59	140	116	83	125	80
Мостиський	206	-	98	180	-	150	117
Перемишлянський	14	50	-	-	-	-	-
Пустомитівський	183	103	212	97	108	220	262
Радехівський	155	158	178	120	-	425	306
Самбірський	145	227	206	542	15	-	-
Сколівський	-	-	-	-	-	-	400
Сокальський	215	121	271	376	191	297	204
Старосамбірський	-	-	-	-	-	-	-
Стрийський	123	126	108	136	124	137	62
Турківський	-	-	-	-	-	-	-
Яворівський	112	58	156	186	120	133	300

Продовження табл. 2.7.

	Сіно однорічних трав						
	1995	2000	2003	2004	2005	2006	2007
	центнерів з 1 гектара зібраної площі						
Всього по області	23,3	12,1	16,9	17,0	15,1	15,5	13,7
Бродівський	-	25,2	2,0	-	-	-	-
Буський	31,6	19,2	31,6	55,1	10,0	50,0	6,3
Городоцький	20,8	9,0	22,5	12,8	-	7,3	-
Дрогобицький	-	-	-	15,0	-	-	-
Жидачівський	37,8	9,3	16,1	8,1	14,7	25,6	33,5
Жовківський	16,0	20,5	15,0	10,7	23,2	15,3	15,2
Золочівський	38,3	18,3	21,6	11,7	20,0	11,3	13,3
Кам'янка-Бузький	29,3	14,0	19,3	20,0	-	16,8	-
Миколаївський	25,0	8,6	11,3	20,2	26,1	35,0	4,1
Мостиський	-	-	13,0	12,7	14,2	5,4	-
Перемишлянський	7,6	14,8	-	-	-	-	-
Пустомитівський	16,6	13,9	21,4	18,7	50,0	9,8	18,7
Радехівський	-	11,7	10,7	10,6	20,8	-	7,6
Самбірський	30,0	7,6	15,7	18,1	6,4	18,0	18,8
Сколівський	-	20,0	24,0	23,1	22,8	-	30,0
Сокальський	23,6	13,5	16,3	17,5	16,4	17,4	17,7
Старосамбірський	13,4	20,0	21,7	35,1	-	-	20,0
Стрийський	22,8	9,7	5,0	19,7	15,7	17,5	30,0
Турківський	-	-	19,5	30,0	28,1	59,1	-
Яворівський	20,0	-	-	15,0	-	-	-

Продовження табл. 2.7.

	Сіно багаторічних трав безпокровних						
	1995	2000	2003	2004	2005	2006	2007
	центнерів з 1 гектара зібраної площі						
Всього по області	16,8	9,8	18,6	18,6	8,4	12,8	16,2
Бродівський	-	5,7	-	-	-	-	-
Буський	-	9,2	12,5	-	-	-	-
Городоцький	38,8	17,7	-	-	-	-	9,4
Дрогобицький	-	-	-	-	-	-	-
Жидачівський	-	-	-	15,3	17,5	26,0	20,7
Жовківський	14,0	8,9	10,0	-	15,7	12,0	6,7
Золочівський	17,7	25,0	3,0	10,4	13,3	12,7	25,6
Кам'янка-Бузький	23,6	20,1	25,0	12,1	12,3	-	12,6
Миколаївський	-	7,0	20,0	-	-	-	-
Мостиський	-	-	-	-	6,0	-	-
Перемишлянський	4,8	4,0	-	6,6	2,7	-	-
Пустомитівський	-	9,0	13,3	-	10,0	20,0	-
Радехівський	-	-	8,9	-	9,0	12,8	11,8
Самбірський	-	-	-	-	-	-	-
Сколівський	-	-	-	-	-	-	-
Сокальський	16,3	13,5	-	41,7	14,4	-	12,5
Старосамбірський	-	20,0	40,2	-	-	-	-
Стрийський	26,9	12,0	12,0	-	-	-	-
Турківський	28,0	-	-	-	-	-	-
Яворівський	-	22,1	-	11,0	20,0	40,0	-

	Сіно багаторічних трав посіву минулих років						
	1995	2000	2003	2004	2005	2006	2007
	центнерів з 1 гектара зібраної площі						
Всього по області	24,1	10,8	13,3	14,1	16,5	16,8	14,2
Бродівський	-	10,0	19,4	29,1	-	18,9	14,3
Буський	23,5	14,7	29,1	36,8	18,8	29,6	20,2
Городоцький	38,4	21,5	12,6	19,7	11,6	23,4	19,8
Дрогобицький	13,3	8,1	15,5	13,8	12,7	15,2	16,7
Жидачівський	18,2	12,1	17,5	13,4	15,5	19,0	11,5
Жовківський	24,0	23,0	12,6	12,0	19,3	15,0	14,3
Золочівський	24,0	21,6	15,8	20,6	27,7	5,5	13,1
Кам'янка-Бузький	24,5	6,8	11,9	17,4	13,8	19,7	12,0
Миколаївський	36,4	9,6	7,6	16,3	19,6	9,3	10,0
Мостиський	17,5	8,2	6,6	16,9	12,3	12,5	9,5
Перемишлянський	18,0	16,0	5,9	4,0	-	-	25,0
Пустомитівський	18,3	7,2	16,1	17,1	17,5	16,1	11,3
Радехівський	18,5	9,3	15,5	9,9	16,2	16,7	13,4
Самбірський	32,0	8,5	11,0	9,2	14,8	13,8	11,3
Сколівський	7,0	18,8	23,5	21,5	20,4	25,1	28,2
Сокальський	32,0	9,8	19,1	13,1	17,5	19,0	13,6
Старосамбірський	27,7	25,3	25,1	20,6	22,9	23,2	34,2
Стрийський	29,8	8,3	10,0	13,1	13,1	16,0	22,5
Турківський	26,6	12,0	28,2	27,7	29,7	30,6	-
Яворівський	26,0	14,8	14,2	21,4	15,4	21,5	16,7

2.8. Виробництво продукції тваринництва у фермерських господарствах

	Реалізація худоби та птиці на забій (в живій вазі)					
	2000	2003	2004	2005	2006	2007
	ТОНН					
Всього по області	458	1010	1902	5104	12834	19774
м.Дрогобич	-	-	-	-	-	1
Бродівський	5	7	5	99	189	36
Буський	17	31	38	41	54	121
Городоцький	2	5	22	25	56	89
Дрогобицький	12	16	10	1	10	3
Жидачівський	42	60	107	150	245	1093
Жовківський	24	107	151	319	1467	2355
Золочівський	21	24	25	513	2641	2865
Кам'янка-Бузький	1	2	6	8	109	97
Миколаївський	-	1	3	11	1338	1415
Мостиський	11	18	32	22	39	44
Перемишлянський	1	-	-	-	-	281
Пустомитівський	21	360	1200	3614	5275	6373
Радехівський	18	10	5	10	21	38
Самбірський	134	41	75	44	113	650
Сколівський	-	-	-	-	-	-
Сокальський	75	260	166	199	155	424
Старосамбірський	5	10	18	16	22	11
Стрийський	63	56	27	22	97	2941
Турківський	-	-	-	-	-	-
Яворівський	6	2	12	10	996	937

Продовження табл. 2.8.

	Молока					
	2000	2003	2004	2005	2006	2007
	ТОНН					
Всього по області	4045	3932	3370	3394	3369	3803
м.Дрогобич	-	-	-	-	-	6
Бродівський	25	3	-	-	-	-
Буський	66	155	128	147	120	108
Городоцький	31	56	60	83	87	88
Дрогобицький	153	178	168	195	163	174
Жидачівський	286	400	401	459	399	420
Жовківський	88	294	417	424	631	923
Золочівський	168	287	102	9	9	312
Кам'янка-Бузький	105	95	93	55	78	66
Миколаївський	15	46	65	99	183	185
Мостиський	159	200	184	133	93	94
Перемишлянський	-	-	-	-	-	-
Пустомитівський	40	63	29	15	28	19
Радехівський	256	78	21	96	304	396
Самбірський	1250	396	383	363	242	251
Сколівський	-	-	-	-	-	-
Сокальський	378	1212	826	816	648	533
Старосамбірський	35	22	23	25	20	18
Стрийський	855	318	278	270	221	106
Турківський	-	-	-	-	-	-
Яворівський	135	129	192	205	143	104

Закінчення табл. 2.8.

	Яець					
	2000	2003	2004	2005	2006	2007
	тис. штук					
Всього по області	220	567	163	5526	13509	15566
м.Дрогобич	-	-	-	3	3	3
Бродівський	49	-	-	-	-	-
Буський	14	-	-	-	-	-
Городоцький	4	340	41	191	220	4
Дрогобицький	4	-	-	-	-	-
Жидачівський	7	-	-	-	-	-
Жовківський	3	0	0	0	0	-
Золочівський	-	-	-	-	-	-
Кам'янка-Бузький	-	-	-	-	-	-
Миколаївський	3	-	-	-	-	-
Мостиський	52	101	62	47	-	-
Перемишлянський	-	-	-	-	-	-
Пустомитівський	37	45	38	5270	13277	15550
Радехівський	1	21	12	10	6	6
Самбірський	7	-	-	-	-	-
Сколівський	-	-	-	-	-	-
Сокальський	34	51	2	3	3	3
Старосамбірський	5	6	3	-	-	-
Стрийський	-	-	-	-	-	-
Турківський	-	-	-	-	-	-
Яворівський	-	3	5	2	-	-

2.9. поголів'я худоби у фермерських господарствах

	Великої рогатої худоби						
	1995	2000	2003	2004	2005	2006	2007
	на кінець року; голів						
Всього по області	3038	5889	5452	5338	6138	6782	7110
Бродівський	61	28	4	-	-	-	-
Буський	143	87	224	298	203	281	149
Городоцький	84	22	39	42	80	111	58
Дрогобицький	86	142	104	91	106	157	135
Жидачівський	91	938	623	638	540	526	705
Жовківський	137	299	1265	1663	2409	2670	2888
Золочівський	88	189	220	13	23	52	494
Кам'янка-Бузький	102	98	109	54	50	67	34
Миколаївський	47	7	39	58	87	109	103
Мостиський	89	158	182	125	140	117	70
Перемишлянський	78	30	-	-	-	-	194
Пустомитівський	198	51	40	18	16	10	20
Радехівський	80	429	43	56	280	394	478
Самбірський	827	1826	741	553	496	634	823
Сколівський	152	0	-	-	-	-	-
Сокальський	322	329	1283	1259	1256	1335	773
Старосамбірський	171	33	41	40	44	65	70
Стрийський	114	945	358	269	243	136	106
Турківський	118	-	-	-	-	-	-
Яворівський	50	278	137	161	165	118	10

Продовження табл. 2.9.

	у тому числі корів						
	1995	2000	2003	2004	2005	2006	2007
	на кінець року; голів						
Всього по області	1531	2388	2042	1863	2191	2282	2515
Бродівський	39	17	2	-	-	-	-
Буський	89	37	72	88	69	74	39
Городоцький	48	12	20	22	28	37	23
Дрогобицький	74	76	47	49	65	53	65
Жидачівський	45	298	203	188	179	206	279
Жовківський	85	266	451	595	794	894	1083
Золочівський	46	47	70	4	5	21	196
Кам'янка-Бузький	67	40	42	25	23	33	20
Миколаївський	33	2	16	24	41	32	41
Мостиський	49	86	94	62	61	56	41
Перемишлянський	40	-	-	-	-	-	-
Пустомитівський	141	25	25	8	9	5	10
Радехівський	53	105	16	31	146	155	189
Самбірський	207	591	245	181	208	251	297
Сколівський	86	-	-	-	-	-	-
Сокальський	189	171	459	365	350	294	157
Старосамбірський	71	15	15	13	15	11	21
Стрийський	74	498	197	141	128	112	46
Турківський	64	-	-	-	-	-	-
Яворівський	31	102	68	67	70	48	8

Продовження табл. 2.9.

	Свиней						
	1995	2000	2003	2004	2005	2006	2007
	на кінець року; голів						
Всього по області	2280	1706	4191	4438	2815	14669	19900
мДрогобич	-	-	-	-	-	-	5
Бродівський	54	29	145	106	24	58	48
Буський	145	107	343	313	37	1024	1004
Городоцький	78	21	106	149	153	707	425
Дрогобицький	60	34	87	18	4	124	291
Жидачівський	53	110	242	557	477	2427	1615
Жовківський	370	55	116	653	842	2318	7816
Золочівський	80	-	84	139	138	447	481
Кам'янка-Бузький	74	32	89	52	33	576	1568
Миколаївський	36	1	38	22	62	480	792
Мостиський	95	61	275	263	98	341	459
Перемишлянський	36	44	11	3	-	35	97
Пустомитівський	145	149	827	1004	391	1771	1313
Радехівський	99	190	48	19	36	189	133
Самбірський	205	282	635	335	116	1521	1604
Сколівський	99	26	7	5	3	1	-
Сокальський	387	215	676	419	161	1118	1333
Старосамбірський	120	36	102	188	89	219	172
Стрийський	89	231	141	109	121	1111	515
Турківський	29	-	-	-	-	-	-
Яворівський	26	83	219	84	30	202	229

Продовження табл. 2.9.

	Овець та кіз						
	1995	2000	2003	2004	2005	2006	2007
	на кінець року; голів						
Всього по області	513	76	143	179	148	156	377
м.Дрогобич	-	-	36	53	44	43	43
Бродівський	14	6	-	-	-	-	-
Буський	46	10	16	15	-	-	-
Городоцький	8	-	-	-	-	-	-
Дрогобицький	29	6	-	-	-	-	-
Жидачівський	6	1	-	-	-	-	44
Жовківський	12	-	-	-	-	-	99
Золочівський	47	-	-	-	-	-	-
Кам'янка-Бузький	8	-	-	-	-	-	-
Миколаївський	45	12	49	84	82	91	103
Мостиський	3	3	3	-	-	-	5
Перемишлянський	7	-	-	-	-	-	-
Пустомитівський	13	-	-	-	-	-	-
Радехівський	42	19	9	12	12	17	16
Самбірський	3	2	-	-	-	-	-
Сколівський	6	-	-	-	-	-	-
Сокальський	30	7	15	-	-	-	-
Старосамбірський	14	-	-	-	-	-	-
Стрийський	9	-	-	-	-	-	60
Турківський	36	-	-	-	-	-	-
Яворівський	35	10	15	15	10	5	7

Закінчення табл. 2.9.

	Коней						
	1995	2000	2003	2004	2005	2006	2007
	на кінець року; голів						
Всього по області	519	642	523	414	368	301	289
Бродівський	14	9	7	3	2	2	2
Буський	25	8	6	13	9	2	2
Городоцький	24	-	1	1	1	1	4
Дрогобицький	27	26	26	18	16	18	12
Жидачівський	21	101	29	27	23	20	15
Жовківський	34	17	22	13	15	34	35
Золочівський	20	21	23	5	8	9	18
Кам'янка-Бузький	30	6	10	8	6	5	6
Миколаївський	7	2	3	4	4	4	4
Мостиський	17	27	26	21	14	11	14
Перемишлянський	18	4	-	-	-	-	-
Пустомитівський	62	4	24	10	5	7	26
Радехівський	28	40	35	35	50	28	30
Самбірський	48	281	163	134	113	75	67
Сколівський	24	-	-	-	-	-	-
Сокальський	39	29	96	90	76	62	41
Старосамбірський	24	-	16	10	8	8	4
Стрийський	27	50	18	8	6	4	3
Турківський	19	-	-	-	-	-	-
Яворівський	11	17	18	14	12	11	6

2.10. Кількість фермерських господарств, які отримали фінансову допомогу *

	Кількість господарств					Видана допомога, тис. грн.				
	2000	2004	2005	2006	2007	2000	2004	2005	2006	2007
Всього по області	39	4	42	39	40	382,1	14,7	1902,0	1895,8	2540,0
Бродівський	2	-	-	-	-	12,9	-	-	-	-
Буський	1	1	2	3	3	10,9	3,4	32,4	61,9	67,1
Городоцький	2	-	-	3	-	16,9	-	-	400,8	-
Дрогобицький	1	-	1	-	-	15,9	-	2,9	-	-
Жидачівський	1	-	2	3	4	9,1	-	8,8	73,8	230,9
Жовківський	3	1	8	3	8	24,1	3,5	208,4	188,0	486,1
Золочівський	2	-	2	4	4	10,5	-	522,3	591,0	373,1
Кам'янка-Бузький	2	-	3	1	-	15,9	-	94,3	15,0	-
Миколаївський	1	-	1	3	1	9,1	-	24,7	58,4	150,0
Мостиський	2	-	2	-	1	18,9	-	30,9	-	3,6
Перемишлянський	3	-	-	-	5	25,9	-	-	-	370,8
Пустомитівський	7	-	9	5	5	91,1	-	764,8	96,3	331,4
Радехівський	4	-	-	1	1	26,5	-	-	25,0	25,0
Самбірський	1	-	3	6	5	10,9	-	104,2	262,7	380,0
Сколівський	-	-	-	-	-	-	-	-	-	-
Сокальський	2	-	6	4	2	29,1	-	54,2	79,6	72,0
Старосамбірський	1	2	1	1	1	20,9	7,8	50,3	20,0	50,0
Стрийський	2	-	-	-	-	14,1	-	-	-	-
Турківський	-	-	-	-	-	-	-	-	-	-
Яворівський	2	-	2	2	-	19,1	-	3,8	23,3	-

*дані фонду підтримки фермерських господарств

2.11. Наявність тракторів, сільськогосподарських машин і енергетичних потужностей у фермерських господарствах

	Трактори					Причіпи				
	2000	2004	2005	2006	2007	2000	2004	2005	2006	2007
	на кінець року; штук									
Всього по області	1055	1041	1069	1054	1060	462	513	558	539	521
Бродівський	14	11	11	14	12	6	3	2	2	2
Буський	49	78	86	81	86	27	39	40	34	38
Городоцький	34	34	40	39	39	10	12	15	19	19
Дрогобицький	15	17	14	14	13	3	6	6	6	6
Жидачівський	77	68	70	63	63	28	25	42	44	44
Жовківський	67	114	118	122	124	25	35	38	41	40
Золочівський	50	48	50	63	65	17	17	18	25	23
Кам'янка-Бузький	44	45	56	56	58	32	27	27	30	30
Миколаївський	15	13	11	10	11	-	1	2	4	5
Мостиський	33	42	39	41	47	21	19	25	25	26
Перемишлянський	40	35	29	29	29	25	25	25	16	15
Пустомитівський	67	60	57	55	64	-	35	41	37	45
Радехівський	42	44	46	33	32	7	20	20	13	12
Самбірський	163	130	129	123	100	80	74	73	69	50
Сколівський	-	-	-	-	-	-	-	-	-	-
Сокальський	180	165	173	194	189	83	96	96	95	86
Старосамбірський	28	20	24	24	29	1	5	14	14	15
Стрийський	104	86	79	55	56	75	57	54	45	45
Турківський	9	3	3	3	3	9	3	3	3	3
Яворівський	24	28	34	35	40	13	14	17	17	17

Продовження табл. 2.11.

	Зернозбиральні комбайни					Картоплезбиральні комбайни				
	2000	2004	2005	2006	2007	2000	2004	2005	2006	2007
	на кінець року; штук									
Всього по області	291	315	361	358	362	13	15	22	22	20
Бродівський	3	4	3	3	3	-	-	-	-	-
Буський	11	23	26	23	24	-	1	1	1	1
Городоцький	6	7	9	12	13	2	1	1	1	-
Дрогобицький	3	6	6	6	6	-	-	-	-	-
Жидачівський	24	20	24	27	25	3	-	1	2	1
Жовківський	19	35	35	39	40	-	5	5	5	6
Золочівський	9	12	15	15	18	-	-	-	-	-
Кам'янка-Бузький	17	12	14	14	16	6	-	-	-	-
Миколаївський	3	4	4	6	7	-	-	-	1	1
Мостиський	13	18	20	22	22	-	-	-	-	-
Перемишлянський	13	11	11	5	5	-	1	-	-	2
Пустомитівський	18	16	17	16	17	-	4	4	2	-
Радехівський	9	15	17	14	11	-	-	-	-	-
Самбірський	50	46	50	48	40	1	-	-	3	-
Сколівський	-	-	-	-	-	-	-	-	-	-
Сокальський	54	51	65	70	75	-	1	3	-	3
Старосамбірський	4	4	6	6	8	-	1	1	1	1
Стрийський	27	23	22	15	15	1	1	3	3	2
Турківський	-	-	-	-	-	-	-	-	-	-
Яворівський	8	8	17	17	17	-	-	3	3	3

Продовження табл. 2.11.

	Бурякозбиральні машини					Кукурудзозбиральні комбайни				
	2000	2004	2005	2006	2007	2000	2004	2005	2006	2007
	на кінець року; штук									
Всього по області	31	41	55	54	51	-	4	3	4	5
Бродівський	-	-	-	-	-	-	-	-	-	-
Буський	1	2	2	1	1	-	-	-	-	-
Городоцький	1	2	3	1	1	-	-	-	-	-
Дрогобицький	-	-	-	-	-	-	-	-	-	-
Жидачівський	2	1	3	3	3	-	2	1	1	1
Жовківський	3	6	6	4	4	-	1	1	2	2
Золочівський	2	6	6	7	6	-	-	-	-	-
Кам'янка-Бузький	1	-	1	1	1	-	-	-	-	-
Миколаївський	-	-	-	-	-	-	-	-	-	-
Мостиський	-	-	-	-	-	-	-	-	-	-
Перемишлянський	1	1	1	1	1	-	-	-	-	-
Пустомитівський	-	-	-	-	-	-	-	-	-	-
Радехівський	1	3	4	2	4	-	-	-	-	-
Самбірський	11	6	6	6	5	-	-	-	-	-
Сколівський	-	-	-	-	-	-	-	-	-	-
Сокальський	5	12	21	26	23	-	1	1	1	2
Старосамбірський		-	-	-	-	-	-	-	-	-
Стрийський		2	2	2	2	-	-	-	-	-
Турківський	-	-	-	-	-	-	-	-	-	-
Яворівський	-	-	-	-	-	-	-	-	-	-

Продовження табл. 2.11.

	Льонозбиральні комбайни					Кормозбиральні комбайни				
	2000	2004	2005	2006	2007	2000	2004	2005	2006	2007
	на кінець року; штук									
Всього по області	13	13	15	12	12	32	37	31	28	28
Бродівський	-	-	-	-	-	-	-	-	-	-
Буський	-	-	-	-	-	-	2	2	-	-
Городоцький	-	-	-	-	-	-	-	-	2	2
Дрогобицький	-	-	-	-	-	-	-	-	-	-
Жидачівський	-	-	-	-	-	-	1	-	-	-
Жовківський	-	2	2	2	2	3	2	2	2	2
Золочівський	-	-	-	-	-	2	4	-	1	1
Кам'янка-Бузький	1	2	3	3	3	1	1	1	1	-
Миколаївський	-	-	-	-	-	-	-	1	1	1
Мостиський	-	-	-	-	-	-	-	-	-	-
Перемишлянський	2	2	2	1	1	1	1	1	1	1
Пустомитівський	-	-	-	-	-	3	2	2	-	-
Радехівський	-	-	-	-	-	-	1	1	1	2
Самбірський	7	4	5	5	5	11	11	11	11	11
Сколівський	-	-	-	-	-	-	-	-	-	-
Сокальський	2	2	2	-	2	2	3	3	3	4
Старосамбірський	-	-	-	-	-	-	-	-	-	-
Стрийський	-	-	-	-	-	7	7	5	2	1
Турківський	-	-	-	-	-	-	-	-	-	-
Яворівський	1	1	1	1	1	2	2	2	3	3

Продовження табл. 2.11.

	Плуги				Сівалки				
	2000	2002	2003	2004	2000	2004	2005	2006	2007
	на кінець року; штук								
Всього по області	460	491	497	481	398	411	412	406	394
Бродівський	10	10	7	7	5	5	5	5	5
Буський	34	33	38	41	20	25	25	18	19
Городоцький	16	20	-	-	19	20	20	19	19
Дрогобицький	3	7	10	10	5	3	3	3	2
Жидачівський	43	43	44	47	33	34	34	33	32
Жовківський	30	38	40	42	17	37	37	37	37
Золочівський	22	22	23	22	20	18	18	18	20
Кам'янка-Бузький	27	20	20	20	17	12	12	13	13
Миколаївський	-	7	6	6	5	6	6	5	6
Мостиський	14	20	20	24	12	26	26	26	23
Перемишлянський	20	20	20	20	6	6	6	4	4
Пустомитівський	-	15	24	29	24	25	25	25	24
Радехівський	10	15	20	20	15	15	15	16	17
Самбірський	47	46	38	3	59	42	42	42	35
Сколівський	-	-	-	-	-	-	-	-	-
Сокальський	106	104	117	119	81	86	86	95	92
Старосамбірський	6	7	9	8	7	6	6	6	7
Стрийський	58	49	46	46	40	32	32	27	25
Турківський	-	-	-	-	-	-	-	-	-
Яворівський	14	15	15	17	13	13	14	14	14

Продовження табл. 2.11.

	Сінокосарки					Культиватори			
	2000	2004	2005	2006	2007	2000	2002	2003	2004
	на кінець року; штук								
Всього по області	87	110	107	109	118	372	442	473	474
Бродівський	1	1	-	-	-	3	6	8	9
Буський	5	4	3	3	4	28	27	39	42
Городоцький	1	2	3	3	3	10	14	14	13
Дрогобицький	1	4	4	4	4	3	5	5	5
Жидачівський	6	11	13	17	16	38	42	42	39
Жовківський	2	6	8	10	10	8	40	40	43
Золочівський	8	7	6	6	9	19	24	22	15
Кам'янка-Бузький	-	2	4	5	6	22	9	9	9
Миколаївський	-	-	1	1	2	-	2	3	3
Мостиський	5	3	4	4	4	16	18	18	22
Перемишлянський	3	1	1	1	1	19	19	19	19
Пустомитівський	-	10	7	6	8	-	27	39	39
Радехівський	-	6	6	5	5	9	19	20	19
Самбірський	24	16	16	13	15	62	64	45	44
Сколівський	-	-	-	-	-	-	-	-	-
Сокальський	19	30	23	19	19	79	76	97	98
Старосамбірський	1	-	1	2	2	4	7	10	12
Стрийський	8	7	7	10	10	49	40	40	40
Турківський	3	-	-	-	-	-	-	-	-
Яворівський	-	-	-	-	-	3	3	3	3

Продовження табл. 2.11.

	Жатки валкові					Картоплекопачі			
	2000	2004	2005	2006	2007	2000	2002	2003	2004
	на кінець року; штук								
Всього по області	16	24	24	17	14	70	74	78	74
Бродівський	-	-	-	-	-	3	3	1	-
Буський	1	-	-	-	-	9	8	7	7
Городоцький	-	-	-	-	-	1	2	2	2
Дрогобицький	-	-	-	-	-	1	2	1	1
Жидачівський	-	-	-	-	-	9	6	6	6
Жовківський	1	5	5	5	5	6	6	6	6
Золочівський	3	1	2	3	2	2	3	3	2
Кам'янка-Бузький	-	-	-	-	-	6	3	3	3
Миколаївський	-	-	-	-	-	-	-	1	1
Мостиський	1	1	1	1	1	1	1	1	1
Перемишлянський	1	1	1	1	1	1	-	-	-
Пустомитівський	-	3	2	2	2	-	4	5	7
Радехівський	-	6	6	1	-	2	7	8	6
Самбірський	8	5	5	3	3	10	7	6	5
Сколівський	-	-	-	-	-	-	-	-	-
Сокальський	1	2	2	1	-	14	18	23	22
Старосамбірський	-	-	-	-	-	-	-	-	-
Стрийський	-	-	-	-	-	5	4	5	5
Турківський	-	-	-	-	-	-	-	-	-
Яворівський	-	-	-	-	-	-	-	-	-

Закінчення табл. 2.11.

	Картоплесаджалки					Всього потужностей				
	2000	2004	2005	2006	2007	2000	2004	2005	2006	2007
	на кінець року; штук					(кінських сил)				
Всього по області	52	70	78	79	83	205061	228097	232421	229904	230845
Бродівський	-	-	-	1	1	1767	1752	1356	1928	1806
Буський	4	6	7	6	6	6829	17528	18914	15769	15846
Городоцький	1	2	2	5	6	4230	5236	6180	6510	6376
Дрогобицький	1	1	1	1	1	65	1874	1452	1451	1449
Жидачівський	7	3	7	8	9	-	10855	12130	13063	13201
Жовківський	4	12	12	12	12	13844	32119	32588	34133	34588
Золочівський	2	3	3	3	3	6470	9645	9785	14100	14555
Кам'янка-Бузький	-	1	-	-	-	9988	10472	11195	11274	12366
Миколаївський	-	-	1	1	1	2202	2328	2080	2371	3027
Мостиський	1	1	1	1	1	6048	7390	6871	6917	7301
Перемишлянський	-	-	-	-	-	6449	5121	4865	3880	3860
Пустомитівський	-	7	6	6	7	10216	14863	12517	12518	13111
Радехівський	1	2	3	3	4	4999	7464	7757	4973	5458
Самбірський	10	7	6	5	4	50961	36325	36821	35161	29320
Сколівський	-	-	-	-	-	89	180	180	-	-
Сокальський	11	16	15	13	14	28606	30979	32965	38211	40567
Старосамбірський	1	1	1	1	1	4412	5787	6876	6376	6654
Стрийський	8	7	8	8	8	27950	22134	19946	13063	12414
Турківський	-	-	-	-	-	830	135	135	135	137
Яворівський	1	1	5	5	5	5510	5910	7808	8071	8809

2.12. Чисельність працівників у 2007 році*

	Загальна чисельність працівників		у тому числі:					
			працюючі члени фермерського господарства		працювало за трудовою угодою (контрактом)		залучені на сезонні роботи	
	всього	з них жінки	всього	з них жінки	всього	з них жінки	всього	з них жінки
осіб								
Всього по області	3633	862	992	265	1976	597	1625	440
м.Львів	2	1	1	-	1	1	-	-
м.Дрогобич	5	4	4	4	1	-	1	-
м.Червоноград	1	-	1	-	-	-	-	-
Бродівський	65	17	22	6	43	11	22	3
Буський	200	57	8	1	192	56	188	55
Городоцький	82	22	52	9	30	13	25	13
Дрогобицький	67	30	17	5	50	25	31	13
Жидачівський	201	42	88	21	70	21	66	19
Жовківський	533	57	35	2	385	55	382	55
Золочівський	207	38	39	17	90	21	84	20
Кам'янка-Бузький	181	64	30	8	151	56	109	37
Миколаївський	92	19	25	6	45	13	38	10
Мостиський	329	96	164	29	165	67	64	12
Перемишлянський	55	12	16	1	39	11	28	10
Пустомитівський	421	90	193	67	62	23	62	23
Радехівський	179	15	27	4	41	11	29	9
Самбірський	159	50	13	1	146	49	113	37
Сколівський	10	4	10	4	-	-	-	-
Сокальський	440	95	98	30	218	65	189	65
Старосамбірський	174	68	23	4	151	64	101	25
Стрийський	112	43	67	28	45	15	42	14
Турківський	-	-	-	-	-	-	-	-
Яворівський	118	38	59	18	51	20	51	20

* дані розраховані за вибіркоvim спостереженням за ф. № 2-ферм

2.13. Фінансові результати за 2007 рік*

	Чистий дохід (виручка) від реалізації продукції (товарів, робіт, послуг)		
	всього	у т.ч. від продажу с/г продукції власного виробництва	у т.ч. від надання послуг сільськогосподар- ського характеру
Всього по області	160817,0	142659,4	2514,8
м.Львів	6,8	6,8	-
м.Дрогобич	9,4	9,4	-
м.Червоноград	2,0	2,0	-
Бродівський	821,5	802,0	19,3
Буський	9416,5	9297,8	118,7
Городоцький	1289,3	1076,5	2,0
Дрогобицький	718,6	684,9	-
Жидачівський	6912,0	6833,7	78,3
Жовківський	26531,4	26268,6	89,3
Золочівський	27396,8	26155,9	101,3
Кам'янка-Бузький	17843,3	6707,2	248,2
Миколаївський	7659,3	7560,9	98,3
Мостиський	3158,3	3146,3	12,0
Перемишлянський	2615,4	2390,3	225,0
Пустомитівський	13609,9	13550,2	4,4
Радехівський	10041,1	9870,9	70,2
Самбірський	5496,3	3508,1	76,0
Сколівський	1,0	1,0	-
Сокальський	14502,6	13313,6	1189,2
Старосамбірський	2951,2	1957,7	8,9
Стрийський	3411,9	3032,1	134,6
Турківський	-	-	-
Яворівський	6522,6	6483,5	39,1

* дані розраховані за вибіркоvim спостереженням за ф. № 2-ферм

Закінчення табл..2.13.

	Чистий дохід (виручка) від реалізації всієї продукції рослинництва	Чистий дохід (виручка) від реалізації всієї продукції тваринництва	Чистий	
			Прибуток	Збиток
тис. грн.				
Всього по області	82172,2	60487,2	22971,4	2900,6
м.Львів	6,8	-	0,6	-
м.Дрогобич	1,4	8,0	1,3	-
м.Червоноград	-	2,0	-	1,0
Бродівський	779,3	22,7	61,8	33,0
Буський	8206,6	1091,2	1021,3	-
Городоцький	317,1	759,5	110,5	-
Дрогобицький	249,9	435,0	267,4	6,4
Жидачівський	1681,7	5152,0	625,5	261,5
Жовківський	4982,2	21286,4	3892,3	1736,8
Золочівський	25218,6	937,3	8103,3	29,8
Кам'янка-Бузький	6095,9	611,3	824,7	77,9
Миколаївський	1410,2	6150,7	547,1	35,7
Мостиський	2879,2	267,1	148,4	3,2
Перемишлянський	789,4	1600,9	177,9	2,1
Пустомитівський	2930,5	10619,7	1294,7	170,7
Радехівський	9243,0	627,9	1947,4	4,2
Самбірський	1754,5	1753,6	1194,8	33,9
Сколівський	-	1,0	0,2	-
Сокальський	10213,6	3100,0	1483,3	472,4
Старосамбірський	1814,2	143,4	367,7	6,1
Стрийський	2654,9	377,2	362,3	19,1
Турківський	-	-	-	-
Яворівський	943,2	5540,3	538,9	6,8

* дані розраховані за вибіркоvim спостереженням за ф. № 2-ферм

2.14. Структура витрат на виробництво продукції у 2007 році *

	Витрати на оплату праці	Соціальні заходи	Матеріальні затрати всього	у тому числі:				
				насіння і посадковий матеріал	корми	мінеральні добрива	нафтопродукти	Електроенергія
у відсотках								
Всього по області	6,7	1,2	79,6	8,1	34,6	11,3	8,5	1,6
м.Львів	62,9	22,6	14,5	66,7	-	33,3	-	-
м.Дрогобич	63,6	3,1	27,9	8,8	-	4,4	8,0	19,4
м.Червоноград	-	-	98,0	13,3	40,0	13,3	-	-
Бродівський	16,6	3,0	59,9	24,9	3,4	21,6	27,0	1,9
Буський	8,9	1,5	77,8	19,8	10,8	37,7	16,5	0,9
Городоцький	10,2	1,8	64,7	19,2	43,4	12,7	12,3	1,7
Дрогобицький	30,6	4,8	59,5	24,4	20,1	6,8	14,1	8,1
Жидачівський	5,6	1,0	78,8	7,8	54,4	10,8	11,1	0,8
Жовківський	11,7	2,2	64,7	11,4	55,1	8,4	10,2	3,5
Золочівський	7,4	1,2	69,1	20,2	8,2	25,3	15,4	1,3
Кам'янка-Бузький	5,3	1,2	86,8	6,0	3,6	8,4	6,9	0,6
Миколаївський	8,0	2,1	72,7	29,6	7,5	14,5	18,5	0,9
Мостиський	8,9	1,8	80,8	18,8	9,7	18,1	36,9	1,3
Перемишлянський	4,4	1,1	66,4	21,2	52,0	11,2	9,9	2,3
Пустомитівський	14,9	2,6	61,5	34,8	28,1	13,3	13,9	3,4
Радехівський	13,9	2,3	72,9	24,5	2,1	33,7	28,3	0,5
Самбірський	13,5	2,9	68,6	11,8	18,9	9,1	13,3	1,5
Сколівський	-	-	100,0	-	45,0	-	5,0	-
Сокальський	8,3	1,5	80,0	11,0	4,7	33,8	31,7	0,7
Старосамбірський	25,3	5,0	60,8	15,7	5,7	24,8	32,9	6,1
Стрийський	10,7	1,9	58,7	21,7	11,1	33,1	19,8	0,9
Турківський	-	-	-	-	-	-	-	-
Яворівський	7,9	1,6	84,0	17,9	17,0	26,5	21,2	3,2

Закінчення табл. 2.14.

	у тому числі:		Амор- тизація	Інші операційні витрати		
	пальне	оплата послуг і робіт, що вико- нані сторонніми організаціями і інші матеріальні витрати		всього	з них орендна плата за	
					майнові паї	земельні частки (паї)
у відсотках						
Всього по області	1,0	12,0	5,0	7,5	1,8	39,0
м.Львів	-	-	-	-	-	-
м.Дрогобич	-	59,3	-	5,4	-	-
м.Червоноград	-	33,3	-	2,0	-	-
Бродівський	0,9	11,1	8,4	12,2	4,7	91,4
Буський	-	9,1	3,7	8,2	0,4	65,8
Городоцький	1,1	4,1	6,1	17,3	1,9	14,8
Дрогобицький	7,3	3,1	1,4	3,7	22,1	43,6
Жидачівський	-	14,1	1,9	12,7	0,4	16,8
Жовківський	1,2	5,6	2,3	19,1	-	30,5
Золочівський	-	17,4	5,7	16,5	0,2	49,1
Кам'янка-Бузький	0,2	72,0	1,6	5,1	-	19,7
Миколаївський	15,1	7,7	8,1	9,0	2,5	58,1
Мостиський	-	0,1	1,7	6,8	-	54,7
Перемишлянський	-	0,8	10,1	17,9	2,2	2,7
Пустомитівський	-	3,2	13,1	7,9	1,4	47,0
Радехівський	-	8,2	3,8	7,2	0,1	82,5
Самбірський	1,3	39,1	9,3	5,8	1,1	54,3
Сколівський	-	-	-	-	-	-
Сокальський	-	12,9	3,9	6,4	9,9	59,9
Старосамбірський	-	6,0	2,7	6,2	1,7	59,0
Стрийський	0,2	6,8	16,9	11,8	-	38,9
Турківський	-	-	-	-	-	-
Яворівський	0,6	5,2	3,1	3,4	7,4	63,9

* дані розраховані за вибіркоvim спостереженням за ф. № 2-ферм

**2.15. Реалізовано продукції рослинництва власного виробництва
у 2007 році ***

	Зернових та зерно- бобових - всього			у тому числі					
	кіль- кість, тис.ц.	чистий дохід (ви- ручка), тис.грн	ціна реалі- зації 1ц, грн.	пшениці			інші зернові культури		
				кіль- кість, тис.ц.	чистий дохід (ви- ручка), тис.грн	ціна реалі- зації 1ц, грн.	кіль- кість, тис.ц.	чистий дохід (ви- ручка), тис.грн	ціна реалі- зації 1ц, грн.
Всього по області	512,5	49294,8	96,19	344,5	33020,0	95,86	98,2	9499,9	96,79
м.Львів	0	2,6	236,40	-	-	-	-	2,6	236,40
м.Червоноград	-	-	-	-	-	-	-	-	-
Бродівський	6,3	614,0	96,79	3,6	344,1	96,75	2,4	230,8	95,39
Буський	45,5	4446,5	97,74	28,6	2708,9	94,57	10,0	1094,2	109,10
Городоцький	2,2	215,6	99,65	1,3	144,8	115,50	0,8	63,1	75,10
Дрогобицький	0,7	76,4	107,80	0,2	22,1	105,80	0,5	54,3	108,60
Жидачівський	12,9	1172,3	90,71	9,5	895,4	93,77	3,4	276,9	82,07
Жовківський	46,9	4477,9	95,55	28,7	2761,5	96,09	17,2	1637,4	95,22
Золочівський	172,2	17697,0	102,70	95,7	10000,2	104,50	16,4	1827,0	111,70
Кам'янка-Бузький	27,8	2448,9	88,27	17,5	1812,5	103,90	9,9	595,5	60,30
Миколаївський	9,6	1174,0	122,60	6,7	765,8	113,70	2,9	408,2	143,60
Мостиський	22,1	2192,3	99,33	14,9	1520,0	102,00	7,2	672,3	93,83
Перемишлянський	2,6	260,7	99,73	1,7	153,2	89,70	0,9	107,5	118,70
Пустомитівський	11,5	1167,7	101,80	5,5	536,9	98,17	6,0	630,7	105,20
Радехівський	47,4	4246,8	89,59	39,8	3517,1	88,36	6,6	634,8	96,17
Самбірський	13,3	1216,9	91,67	7,8	710,5	91,35	5,5	506,3	92,13
Сколівський	-	-	-	-	-	-	-	-	-
Сокальський	64,0	5282,4	82,59	60,2	5021,3	83,37	3,7	261,1	70,00
Старосамбірський	8,6	843,6	97,70	7,7	717,0	92,93	0,9	126,7	137,70
Стрийський	14,1	1260,5	89,15	11,9	1062,6	89,43	2,3	197,9	87,67
Турківський	-	-	-	-	-	-	-	-	-
Яворівський	4,8	498,7	103,40	3,2	326,1	102,40	1,6	172,6	105,20

Закінчення табл.2.15.

	Картоплі			Овочів			Цукрових буряків		
	кіль- кість, ц	чистий дохід (виру- чка), тис. грн.	ціна реалі- зації 1 ц, грн.	кіль- кість, ц	чистий дохід (виру- чка), тис. грн.	ціна реалі- зації 1 ц, грн.	кіль- кість, ц	Чистий дохід (виру- чка), тис. грн.	Ціна реалі- зації 1 ц, грн.
Всього по області	26787	3275,1	122,30	53492	6245,0	116,70	666734	10002,0	15,00
м.Львів	20	4,2	207,50	-	-	-	-	-	-
м.Дрогобич	-	-	-	1	0,2	200,00	-	-	-
м.Червоноград	-	-	-	-	-	-	-	-	-
Бродівський	428	39,4	92,07	1295	93,4	72,08	-	-	-
Буський	1106	98,3	88,91	30007	2583,8	86,11	17573	264,5	15,05
Городоцький	436	53,8	123,30	210	22,0	104,80	-	-	-
Дрогобицький	32	4,7	147,20	624	163,0	261,20	-	-	-
Жидачівський	130	15,2	116,90	10	0,6	60,00	7900	97,1	12,29
Жовківський	1121	150,1	133,90	380	26,3	69,30	-	-	-
Золочівський	432	65,5	151,70	557	83,5	149,90	60305	854,7	14,17
Кам'янка-Бузький	955	119,3	125,00	10400	2021,4	194,40	16887	239,2	14,16
Миколаївський	466	58,0	124,40	656	51,9	79,10	-	-	-
Мостиський	3373	317,5	94,13	3896	324,1	83,18	-	-	-
Перемишлянський	980	71,5	72,96	410	41,3	100,80	13500	184,0	13,63
Пустомитівський	11085	1387,7	125,19	1887	311,6	165,1	-	-	-
Радехівський	255	31,9	125,00	-	-	-	225078	3778,7	16,80
Самбірський	22	3,5	159,10	-	-	-	230	3,5	15,00
Сколівський	-	-	-	-	-	-	-	-	-
Сокальський	-	-	-	-	-	-	325161	4579,0	14,08
Старосамбірський	2784	457,2	164,20	1959	401,2	204,80	-	-	-
Стрийський	1722	253,2	147,10	260	36,2	139,20	-	-	-
Турківський	-	-	-	-	-	-	-	-	-
Яворівський	1440	144,1	100,10	940	84,5	89,92	100	1,3	13,20

* дані розраховані за вибіркоvim спостереженням за ф. № 2-ферм

**2.16. Реалізовано продукції тваринництва власного виробництва
у 2007 році***

	Худоби та птиці (в живій масі) - всього			у тому числі		
	кількість, ц	Чистий дохід (виручка) від про- дажу, тис. грн.	ціна реалі- зації 1ц, грн.	великої рогатої худоби		
				кількість, ц	Чистий дохід (виручка) від про- дажу, тис. грн.	ціна реалізації 1ц, грн.
Всього по області	82428	51071,9	619,59	10516	5901,0	561,14
м.Львів	-	-	-	-	-	-
м.Дрогобич	10	6,5	654,00	-	-	-
м.Червоноград	4	2,0	500,00	4	2,0	500,0
Бродівський	-	-	-	-	-	-
Буський	1311	955,0	728,47	413	263,6	638,20
Городоцький	914	680,6	744,65	236	122,6	519,60
Дрогобицький	118	104,7	886,88	106	92,9	876,00
Жидачівський	7607	4814,1	632,85	433	213,9	494,00
Жовківський	25518	19421,1	761,07	3108	1945,8	626,05
Золочівський	877	561,8	640,59	126	79,2	628,90
Кам'янка-Бузький	693	525,6	758,51	80	46,8	585,40
Миколаївський	14091	6137,2	435,54	65	36,7	564,50
Мостиський	268	154,1	575,12	198	108,8	549,80
Перемишлянський	2813	1600,9	569,10	526	353,2	671,40
Пустомитівський	10442	6199,6	593,71	9	4,6	513,90
Радехівський	411	204,1	496,64	252	114,3	453,63
Самбірський	2618	1490,1	569,19	1848	917,0	496,20
Сколівський	2	1,0	500,00	-	-	-
Сокальський	3976	2263,3	569,23	2779	1442,4	519,04
Старосамбірський	159	131,8	828,64	93	55,4	595,90
Стрийський	520	360,1	692,49	38	23,3	614,70
Турківський	-	-	-	-	-	-
Яворівський	10076	5458,3	541,71	202	78,5	388,50

Продовження табл.2.16.

	у тому числі					
	свиней			Птиці		
	Кількість, ц	Чистий дохід (виручка) від продажу, тис. грн.	ціна реалізації 1ц, грн.	кількість, ц	Чистий дохід (виручка) від продажу, тис. грн.	Ціна реалізації 1ц, грн.
Всього по області	15780	12042,2	763,13	56105	33113,9	590,21
м.Львів	-	-	-	-	-	-
м. Дрогобич	-	-	-	2	0,9	470,00
м.Червоноград	-	-	-	-	-	-
Бродівський	-	-	-	-	-	-
Буський	898	691,5	770,00	-	-	-
Городоцький	579	431,0	744,32	99	127,0	1283,10
Дрогобицький	12	11,8	983,33	-	-	-
Жидачівський	1787	1154,9	646,28	5387	3445,3	639,56
Жовківський	5941	4749,1	799,38	16469	12726,3	772,74
Золочівський	413	299,6	725,56	338	182,9	541,12
Кам'янка-Бузький	613	478,8	781,10	-	-	-
Миколаївський	160	102,4	640,08	13864	5996,5	432,52
Мостиський	60	40,3	671,25	-	-	-
Перемишлянський	275	150,4	546,79	2012	1097,3	545,39
Пустомитівський	2185	1840,1	842,16	8248	4354,8	527,98
Радехівський	157	88,6	564,03	-	-	-
Самбірський	766	572,2	747,02	-	-	-
Сколівський	2	1,0	500,00	-	-	-
Сокальський	1197	820,9	685,77	-	-	-
Старосамбірський	66	76,3	500,00	-	-	-
Стрийський	482	336,7	698,62	-	-	-
Турківський	-	-	-	-	-	-
Яворівський	187	196,6	1051,40	9686	5182,9	535,09

Закінчення табл. 2.16

	Молока і молочних продуктів		
	Кількість, ц	Чистий дохід (виручка) від продажу, грн.	ціна реалізації 1ц, грн.
Всього по області	25584	3059599	119,59
м.Львів	-	-	-
м. Дрогобич	3	1500	500,0
м. Червоноград	-	-	-
Бродівський	-	-	-
Буський	989	127728	129,15
Городоцький	-	-	-
Дрогобицький	1288	261292	202,87
Жидачівський	2367	233040	98,45
Жовківський	6881	856527	124,48
Золочівський	2750	365950	133,07
Кам'янка-Бузький	270	43200	160,00
Миколаївський	150	13529	90,19
Мостиський	1388	112990	81,40
Перемишлянський	-	-	-
Пустомитівський	152	13998	92,09
Радехівський	3376	418780	124,05
Самбірський	1484	152327	102,65
Сколівський	-	-	-
Сокальський	3765	378323	100,48
Старосамбірський	22	2210	100,45
Стрийський	46	5520	120,00
Турківський	-	-	-
Яворівський	653	72685	111,31

* дані розраховані за вибіркоvim спостереженням за ф. № 2-ферм

2.17. Основні засоби у 2007 році*

	Первісна вартість основних засобів - усього	У тому числі		Робочої і продуктивної худоби	Багато-річних насаджень	Сума зносу основних засобів - усього	У тому числі машин та обладнання
		Земельних ділянок	Машин та обладнання				
тисяч гривень							
Всього по області	128703,8	22152,7	71221,3	5404,0	1142,1	16989,4	9039,2
м.Львів	12,0	12,0	-	-	-	-	-
м.Дрогобич	31,9	-	0,7	-	-	0,4	0,4
м.Червоноград	-	-	-	12,0	-	-	-
Бродівський	2173,4	1640,1	533,3	14,6	35,5	92,7	92,7
Буський	10753,3	965,7	8795,7	265,4	425,0	2570,2	2368,3
Городоцький	1603,7	741,7	460,5	148,9	10,5	134,1	108,9
Дрогобицький	530,6	-	106,0	125,4	-	182,2	-
Жидачівський	5387,7	1903,3	916,7	348,1	-	521,4	122,7
Жовківський	25039,0	-	21195,3	2149,5	301,4	2959,3	2018,0
Золочівський	11595,9	3997,6	5572,0	168,6	-	309,7	128,2
Кам'янка-Бузький	10308,6	2881,5	4708,8	354,1	-	949,0	805,3
Миколаївський	2599,0	598,4	1072,5	5,5	-	271,2	221,5
Мостиський	6015,2	453,0	2892,2	10,9	-	349,8	250,0
Перемишлянський	2416,7	-	1771,5	0,0	-	363,3	285,7
Пустомитівський	8820,4	3519,0	1327,9	504,5	-	2620,5	545,5
Радехівський	3085,7	2079,1	825,0	7,0	-	177,7	140,4
Самбірський	13793,8	235,3	4700,3	682,2	-	3500,5	567,9
Сколівський	159,5	-	3,8	25,9	-	6,7	1,4
Сокальський	9352,5	-	8963,9	299,9	-	406,7	390,7
Старосамбірський	4821,9	-	3186,3	74,9	133,1	595,1	214,7
Стрийський	6997,1	2113,2	2063,1	69,8	-	637,9	465,9
Турківський	-	-	-	-	-	-	-
Яворівський	3205,9	1012,8	2125,8	136,8	200,0	341,0	311,0

* дані розраховані за вибіркоvim спостереженням за ф. № 2-ферм

Короткі методологічні пояснення

Фермерське господарство – форма підприємницької діяльності громадян із створенням юридичної особи, які виявили бажання виробляти товарну сільськогосподарську продукцію, займатися її переробкою та реалізацією, з метою отримання прибутку на земельних ділянках, наданих їм для ведення фермерського господарства.

Площа сільськогосподарських угідь (ріллі) – площа, яка знаходиться у користуванні господарств (у власності та орендована).

Сільськогосподарські угіддя - земельні ділянки, які систематично використовуються для одержання сільгосппродукції. До них відносяться: рілля, перелоги, багаторічні насадження (сади, ягідники, виноградники та інше, крім посадок захисного насадження), сінокоси, вигони та пасовища.

Рілля – сільськогосподарські угіддя, які систематично оброблюються і використовуються під посів сільськогосподарських культур, включаючи багаторічні трави і пари.

Валовий збір сільськогосподарських культур визначається шляхом прямого обліку зібраної продукції як з основних, так і з повторних і міжрядних посівів, тобто з фактично зібраної площі. Показується у вазі після доробки, очищення, без землі та домішок.

Урожайність сільськогосподарських культур з 1 га обчислюється в центнерах, виходячи з валового збору з основних, повторних і міжрядних посівів та фактично зібраної площі даної культури.

Поголів'я худоби на кінець року встановлюється на основі щорічного суцільного обліку худоби на 1 січня і включає поголів'я всіх вікових груп відповідного виду.

Реалізація сільськогосподарської продукції - це обсяги продукції, яка реалізована фермерськими господарствами за всіма каналами (переробним підприємствам, організаціям споживчої кооперації та безпосередньо споживачам за прямими зв'язками, на ринку, населенню в рахунок оплати праці, пайовикам в рахунок орендної плати за землю та майнових паїв (часток), іншим господарствам, на біржах, аукціонах та за іншими напрямками). В обсяги реалізації сільськогосподарської продукції не включається продукція, передана на переробку на давальницьких умовах.

Головне управління статистики у Львівській області

**Статистичний збірник
“Фермерські господарства Львівщини”**

За редакцією
Матковського Семена Олексійовича

Відповідальна за випуск
Шалай Любомира Романівна

Підписано до друку 19.06.2008р. Формат А5.
Папір офсетний. Гарнітура Times New Roman.
Друк офсетний. Умов. друк. арк.55
Обл.-вид. арк.55.Тираж 15.прим. Зам 6.